


Licuada eléctrica

NW- 400




 Manual de instrucciones

 Instruction manual

 Manual de instruções

 Manuale di istruzioni

 Mode d'emploi

 Betriebsanleitung

newchef[®]

Licadora eléctrica
NW- 400 newchef®

Model: 7280

Voltage: 220~240V, 50/60Hz

Power: 400W

Índice · Sommaire · Index · Indice

Manual de instrucciones

Precauciones de seguridad	4
Partes y descripción	5
Configuración	5
Funcionamiento	6
Limpieza	6
Mantenimiento	7
Desmontaje	7
Servicio Técnico - SAT	

Instruction manual

Safety precautions	16
Components and description	17
Configuration	18
Operation	18
Cleaning and maintenance	19
Disassembling	

Manual de instruções

	8
Instruções de segurança	9
Partes e descrição	9
Set sua Licuadora NW-400	10
Operação	10
Limpeza	11
Removendo	

Manuale di istruzioni

	20
Norme di sicurezza	21
Descrizione	21
Set Licuadora NW-400	22
Funzionamento	22
Pulizia e manutenzione	23
Rimozione	

Mode d'emploi

	12
Consignes de sécurité	13
Parties et description	13
Set votre Licuadora NW-400	14
Fonctionnement	14
Nettoyage et entretien	15
Enlever	

Betriebsanleitung

	24
Sicherheitshinweise	25
Teile des gerätes	25
Gebrauchsanweisung	26
Betrieb des gerätes	26
Reinigung und pflege	27
Demontage	

Gracias por comprar la Licuadora NW-400 de newchef®. Por favor, lea atentamente este manual de instrucciones, contiene información importante de seguridad. Guárdelo para futuras referencias.

PRECAUCIONES DE SEGURIDAD

Antes de conectar su Licuadora NW-400 a la red eléctrica, retire todo el embalaje, las etiquetas y protecciones de transporte.

- Desconecta de la toma de alimentación principal cuando no esté en uso.
- No deje el aparato sin vigilancia cuando está en uso.
- Utilice siempre el aparato sobre una superficie seca y nivelada.
- Utilice sólo cítricos, nunca otros alimentos, ya que pueden causar daños no cubiertos por la garantía.
- Durante la limpieza, no sumerja la base del motor en ningún líquido. En su lugar, utilice un paño suave y húmedo. **Licuadora NW-400 está diseñado exclusivamente para uso doméstico**, cualquier otro uso anulará la garantía del producto.
- Asegúrese de apagar siempre el dispositivo, situando el interruptor de alimentación en la posición “OFF” (apagado) después de cada uso.
- Asegúrese de que el motor se detenga por completo antes de desmontar las partes para su limpieza.
- Manipule y limpie el filtro con mucho cuidado para no lesionarse con los dientes del filtro.
- Siempre empuje las frutas y verduras del conducto de alimentación con el émbolo empujador.
- Para evitar lesiones, no toque la cuchilla. Si el conducto de alimentación está obstruido, empuje la obstrucción hacia abajo con el émbolo empujador.
- Recordamos que este es un producto para uso doméstico, no industrial. Para evitar el sobrecalentamiento de la máquina no se recomienda más de 5 minutos de uso continuo.
- Asegúrese que la cubierta de seguridad se ha colocado correctamente y permanece fija durante el proceso de licuado. Por favor no mueva o afloje la cubierta cuando esté la máquina en funcionamiento.
- El aparato se ha diseñado para su uso durante periodos de tiempo cortos. Tras usarlo durante 3 minutos, haga una pausa de 5 minutos.
- Puede que el aparato todavía tenga algo de polvo o residuos del proceso de fabricación. Recomendamos que limpie el aparato tal y como se describe en el apartado de “Limpieza”.

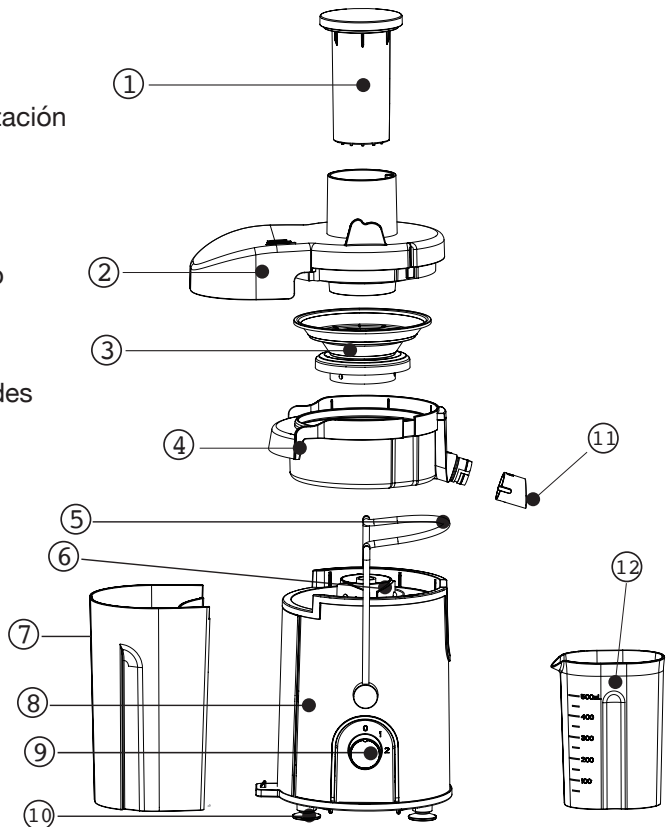
ADVERTENCIA: No utilice el aparato si hay piezas dañadas, con un cable dañado, el enchufe dañado, después de un mal funcionamiento, si se ha caído o esta dañado por alguna causa.

Este aparato no está diseñado para ser utilizado por personas (incluidos niños) con capacidades físicas, sensoriales o mentales disminuidas, a menos que sean supervisados o instruidos acerca del uso del aparato por una persona responsable de su seguridad.

ADVERTENCIA: No utilice el aparato cerca del agua, otros líquidos, con las manos mojadas o de pie sobre una superficie mojada.

PARTES Y DESCRIPCIÓN

1. Émbolo de empuje
2. Apertura de alimentación
3. Filtro de jugo
4. Embudo de jugo
5. Manija
6. Carcasa de plástico
7. Depósito de pulpa
8. Cuerpo principal
9. Rueda de velocidades
10. Tapón antigoteo
11. Caño / surtidor
12. Depósito de zumo



CONFIGURACIÓN

Antes de su primera utilización:

- Lea atentamente el manual del usuario y guárdelo en un lugar seguro para futuras consultas.
- Lave y seque todas las piezas de la licuadora, excepto el cuerpo principal (8). Si necesita limpiar el cuerpo principal use un paño ligeramente húmedo.

1. Coloque la base del motor sobre una superficie limpia, estable y seca
2. Coloque el caño (11) en el embudo de zumo (4) en las marcas de “No goteo”, luego gírelo 180° para poner marcas de goteo hacia arriba.
3. Conecte el embudo de jugo (4) con el cuerpo principal (8)
4. Coloque el filtro de jugo (3) en la carcasa de plástico (6) y luego presione firmemente. No presione los dientes del filtro para evitar lesiones.
5. Coloque el cobertor del filtro (2) en el embudo de jugo (4) y coloque el émbolo de empuje (1) en la apertura de alimentación (2)
6. Ajuste la manija (5) para activar el interruptor de seguridad en el cuerpo principal. De lo contrario, el motor no funcionará si el interruptor de seguridad no está en la posición correcta.

Aviso: debe empujar el émbolo (1) cuando sujete la manija, de lo contrario, puede que sólo encienda el interruptor de seguridad pero la licuadora no trabaje. Si bloquea la manija y enciende la máquina pero no entra en funcionamiento, vuelva a presionar el émbolo para intentarlo. Puede haber causado que el interruptor de seguridad no esté conectado.

7. Coloque el deposito de pulpa (7) debajo de la salida de jugo del cuerpo principal (8).
8. Coloque el deposito de zumo (12) debajo del caño / surtidor (11)
9. Conecte el cable a un enchufe de acuerdo con el voltaje, gire el interruptor a la velocidad 1 (baja) para frutas pequeñas como las fresas, o velocidad 2 (alta) para trozos más grandes o verduras más duras como la zanahoria. El motor comienza a funcionar, introduzca frutas o verduras y presiónelo lentamente, de manera uniforme mediante el émbolo de empuje.

Aviso: El aparato dispone de un interruptor de seguridad. Evita que el motor arranque accidentalmente. Compruebe que todos los componentes, el tamiz centrifugador y la tapa transparente se han acoplado correctamente.

FUNCIONAMIENTO

Preparar la fruta y el vegetal:

1. Lave las frutas y verduras.
2. Deseche la cáscara de la fruta, por ejemplo de la piña, melón, papaya, etc.
3. Retire las semillas, huesos, corazón y tallo de frutas y verduras, como melocotón, nectarina, cereza, etc.
4. Corte la fruta en pedazos que se puedan introducir por la apertura de llenado.

Cómo extraer el jugo:

1. Después de montar el exprimidor, coloque el depósito de zumo debajo del surtidor o caño para recoger el jugo de fruta.
2. Enchufe la máquina.
3. Dependiendo del tipo de frutas y verduras que necesita para elaborar el zumo elija velocidad 1 (baja) o 2 (alta).

Atención: No añada las frutas y verduras antes de encender la máquina. Las frutas y verduras más tiernas, como las bayas, el melón, el pepino y los tomates deben emplear la velocidad 1. Las frutas y verduras más duras, como la manzana, el apio, las zanahorias, deben usar la velocidad 2.

Las bayas y cítricos (como grosella, uva, naranjas) normalmente no se licúan para sacar zumo, sino que se exprimen con presión.

4. Una vez que la máquina esté encendida, coloque las frutas y/o verduras en la apertura de alimentación, usando la émbolo de empuje para empujar la comida hacia interior suavemente. Para lograr un zumo con buena textura, mantenga seleccionada la velocidad 1.

Atención: No presione el émbolo de empuje con fuerza, especialmente cuando exprima frutas y verduras duras para evitar forzar o atascar la licuadora.

No introduzca las manos u otros elementos en el tubo de apertura, debe usar el émbolo de empuje.

5. Durante el proceso de licuado, si se llena el depósito de pulpa debemos vaciarlos antes de continuar:
6. Apague y desenchufe primero la máquina, sostenga el émbolo empujador, incline un poco la licuadora y retire la manija. Saque el depósito de pulpa, vacíelo y luego vuélvalo a colocar en el cuerpo de la licuadora.

Atención: Preste atención a la jarra para el zumo. Detenga el funcionamiento a

tiempo para que el zumo no rebose.

6. Espere a que las frutas y verduras se hayan licuado y cuando vea que el jugo de fruta ya no fluye, podrá apagar la máquina y desenchufarla. Después de que el filtro de jugo se detenga, saque el depósito de zumo y vierta el zumo de fruta en el recipiente que usted desee.

CONSEJOS

1. Añada una pequeña cantidad de zumo de limón en el zumo de manzana para evitar la oxidación.
2. No utilice frutas o verduras demasiado duras o con demasiadas fibras o almidón (como plátanos, peras, caña de azúcar, patatas, etc.) ya que tienen muy poco jugo e incluso podrían llegar a bloquear la máquina si se quedan pegadas
3. Podrá aprovechar un poco más de jugo si deja que la máquina funcione durante un minuto más.
4. Para mantener limpios los depósitos de pulpa y zumo puede poner unas bolsitas de plástico en el interior pero sin llegar a cubrirlos del todo para impedir que se atasquen en el cuerpo de la máquina y le impidan luego sacar los depósitos.
5. Después de exprimir el jugo, desmonte y limpie la licuadora lo antes posible. La cuchilla de acero inoxidable o la cuchilla de corte pueden ponerse a remojo en agua para reblandecer la pulpa y poder limpiarla correctamente.
6. Se recomienda limpiar las piezas de la máquina inmediatamente después del uso antes de que se reseque la pulpa y así evitar que las partes de plástico se manchen de forma permanente con ciertas frutas y verduras.
7. Se recomienda consumir el jugo de las frutas y verduras en el mismo momento. Exponer demasiado tiempo el zumo al aire puede variar su sabor o bien estropearse. Si no va a beberlo en el momento se recomienda almacenarlas en el refrigerador en un recipiente cerrado y por un periodo no superior a 24 horas.

LIMPIEZA

Atención: Apague la licuadora y desenchúfela de la corriente antes de proceder a desmontarla y limpiarla.

Después de cada uso, su Licuadora NW-400 debe limpiarse adecuadamente. Mantenga su Licuadora NW-400 en un lugar seco y bien ventilado. Si no se utiliza durante más de 3 días, asegúrese de lavar las partes antes del siguiente uso.

IMPORTANTE: No sumerja la base del motor en agua o cualquier otro líquido. En su lugar, utilice un paño húmedo para limpiar.

Asegúrese siempre de desconectar antes de montarlo, desmontarlo o limpiarlo. Use agua tibia y jabón para lavar todas las piezas no electrificadas.

Nunca utilice productos de limpieza abrasivos para la limpieza ya que pueden causar daños a su Licuadora NW-400.

DESMONTAJE DE SU Licuadora NW-400

1. Gire la rueda a la posición "0" y asegúrese de que la máquina deja de funcionar por completo.
2. Apague su Licuadora NW-400 y asegúrese de desconectar de la toma de alimentación antes de cambiar los accesorios.
3. Extraiga los componentes: la carcasa de plástico y la apertura de alimentación, los depósitos de pulpa y jugo, el émbolo de empuje, el filtro de jugo de acero inoxidable, el embudo de jugo y el caño o surtidor.
4. Limpie con componentes con agua. Puede incluir unas gotas de jabón o detergente en agua tibia y después de aclararlos séquelos.
5. Use un cepillo suave para limpiar adecuadamente el filtro de jugo de acero inoxidable y la cuchilla. Póngalos bajo la luz para asegurarse de que los orificios del filtro no están bloqueados por la pulpa. En caso de estar bloqueados, ponga a remojo durante un rato el filtro en agua caliente y después vuelva a frotarlo con un cepillo de nailon limpio para eliminar toda la pulpa adherida.

Atención: Tenga mucho cuidado de no cortarse con los filos de la cuchilla cuando manipule los componentes.

MANTENIMIENTO Y RESOLUCIÓN DE PROBLEMAS

Este producto se debe utilizar a menudo para mantener el motor seco. Si no se usa durante un tiempo prolongado, guarde este producto en un lugar seco y ventilado, así evitará que el motor se vea afectado por la humedad.

Lea atentamente el manual del usuario y compruebe los siguientes elementos antes de proceder a la reparación del robot.

Problema	Procedimiento
El aparato no funciona	<p>Los productos están equipados con un sistema de seguridad. Si el componente no está instalado correctamente, el producto no funcionará. Puede que el aparato no esté recibiendo corriente, no se haya cerrado el asa de seguridad o tenga algún defecto.</p> <ul style="list-style-type: none"> · Por favor, apague y desenchufe el aparato: · Compruebe la toma de corriente con otro aparato diferente. · Introduzca el enchufe correctamente. · Compruebe el fusible de su casa · Compruebe si todos los componentes se han acoplado correctamente. · Póngase en contacto con un técnico especialista.
El motor deja de pararse mientras se está licuando el zumo.	<ul style="list-style-type: none"> · Apague la licuadora, limpie la apertura de alimentación y el filtro de jugo, reduzca la cantidad de alimentos que introduce. · Presione hacia abajo el émbolo de empuje lentamente, empuje suavemente hacia abajo los alimentos. · Cambie a la velocidad más alta (2) para exprimir el jugo.
La cantidad de zumo que sale de la licuadora es muy pequeña.	<p>Puede que haya introducido algún tipo de fruta incorrecta o se hayan acumulado demasiados residuos en el filtro de jugo:</p> <ul style="list-style-type: none"> · Seleccione un tipo de fruta que produzca más zumo. · No se puede extraer zumo de bayas muy pequeñas. · Limpie el filtro de jugo.
El filtro de jugo está bloqueado por la pulpa	<ul style="list-style-type: none"> · Limpie el filtro de jugo. · Use frutas y vegetales duros y blandos para exprimir el jugo a su vez.
Apagado automático	<p>Puede que el tiempo de uso continuo de la máquina es demasiado largo o la operación incorrecta puede provocar un calentamiento anormal de la máquina, quemar el fusible o la alimentación automática. Debe cuidar los componentes del núcleo de la máquina.</p> <ul style="list-style-type: none"> · Se enviará al punto de mantenimiento designado para realizar una reparación técnica.

<p>La máquina hace mucho ruido, desprende mal olor, se ha sobrecalentado, desprende humo, etc.</p>	<p>Puede que el montaje sea incorrecto o se hayan acumulado muchos residuos en el filtro de jugo.</p> <ul style="list-style-type: none"> · Por favor, apague y desenchufe el aparato: · Compruebe que todos los componentes se han instalado correctamente. · Limpie el filtro de jugo. · Si esto no funciona prepare la máquina para enviarla al punto de mantenimiento designado para realizar una reparación técnica.
<p>El cable de la fuente de alimentación está dañado</p>	<ul style="list-style-type: none"> · La licuadora dispone de un cable en “Y”; si el de la fuente de alimentación está dañada, para evitar daños, dirija la máquina a un centro de servicio autorizado para realizar una reparación técnica.

SERVICIO ASISTENCIA TÉCNICA - SAT

Este producto tiene una garantía de 2 años desde la fecha de compra, siempre y cuando se conserve y envíe la factura de compra, esté en perfecto estado físico y se de un uso adecuado tal y como se indica en estas instrucciones.

La garantía no cubrirá:

- Si el producto ha sido usado fuera de su capacidad o utilidad, maltratado, golpeado, expuesto a la humedad, tratado con algún líquido o substancia corrosiva, así como por cualquiera otra falla atribuible al consumidor.
- Si el producto ha sido desarmado, modificado o reparado por personas no autorizadas por el SAT oficial.
- Si la incidencia es originada por el desgaste de las piezas debido al uso.
- El costo de los portes de la recogida del producto ni de la entrega.

Si en alguna ocasión detecta una incidencia con el producto, debe contactar con su distribuidor o con el Servicio de Asistencia Técnica oficial y hacer llegar la factura de compra del producto vía Fax o e-mail:

Fax: 965 286 221

e-mail: sat@calmahogar.com

Obrigado por adquirir o seu LICUADORA NW-400 de newchef®. Por favor, leia este manual de instruções contém informações importantes sobre segurança. Guarde-o para consultas futuras.

INSTRUÇÕES DE SEGURANÇA

Antes de conectar-se à rede Licuadora NW-400, remova todas as embalagens, rótulos e transporte de proteção.

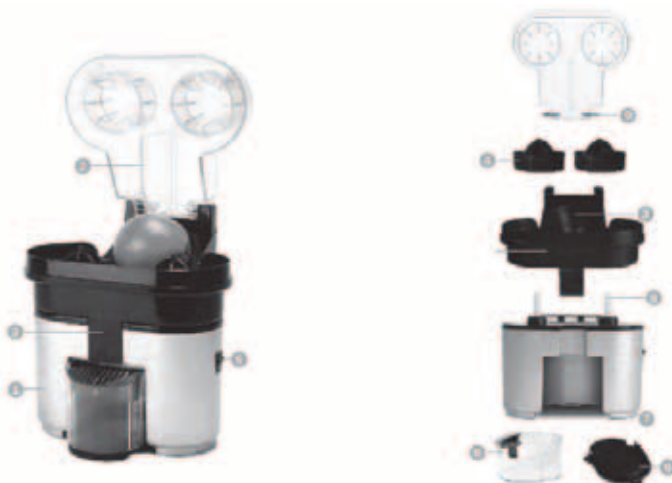
- Desligue da tomada CA quando não estiver em uso.
- Não deixe o aparelho sem vigilância quando em uso.
- Utilize sempre o aparelho sobre uma superfície nivelada e seca.
- Use somente citros no seu, nunca outros produtos alimentares, pois podem causar danos não cobertos pela garantia
- Desligue a tomada Licuadora NW-400 quando não estiver em uso durante a montagem, desmontagem, e antes da limpeza.
- Quando a limpeza, não mergulhe a base do motor em líquido. Em vez disso, use um pano macio e úmido para limpar.
- Seu Licuadora NW-400 exclusivamente é projetado para uso doméstico qualquer outro uso anula a garantia do produto.
- Certifique-se de ligar o interruptor de alimentação para o OFF após cada utilização
- Certifique-se de que o motor pare completamente antes de remover partes para a limpeza.

AVISO: Não utilize peças danificadas com o cabo danificado ou plugue danificado, depois de uma falha tenha sido derrubado ou danificado de qualquer causa.

Este aparelho não deve ser utilizado por pessoas (incluindo crianças) com reduzidas capacidades físicas, sensoriais ou mentais, ou falta de experiência e conhecimento, a menos que sejam supervisionadas ou instruídas sobre o uso do aparelho por uma pessoa responsável pela sua segurança.

ATENÇÃO: Não use perto de água e outros líquidos, com as mãos molhadas ou em pé sobre uma superfície molhada.

DESCRIÇÃO DO SEU Licuadora NW-400



1. Unidade Central Baseada motor
2. Cover com short citrus
3. Titular Basis cabeças destacáveis espremedores
4. Cabezas juicers removível
5. Interruptor ON / OFF
6. Juice navio de recolha
7. Compartimento para armazenar o cabo de alimentação

SET SUA Licuadora NW-400

1. Coloque a base do motor em uma superfície limpa, seca e estável.
2. Coloque as cabeças de base titular na base do motor deslizante Sucos Casa nas ranhuras na parte de trás da base do motor. Em seguida, pressione suavemente até fazer clique.
3. Insete as cabeças dos eixos expressor (6).
4. Coloque as cabeças de bloqueio nas aberturas na parte de trás dos sucos da câmara.
5. Coloque o recipiente de coleta de suco nas orientações de base do motor (8). Deslize-o até encaixar.
6. Coloque a citrus top curto em cima da transportadora base de cabeças juicers (9).
7. Conecte o cabo de alimentação. Sua Licuadora NW-400 está pronta para uso!

OPERAÇÃO

Certifique-se de limpar o espremedor cuidadosamente antes de usar.

8. Conecte o equipamento em uma tomada.
9. Situ interruptor de corrente lateral na posição ON.
10. Dobre um pedaço de laranja cortada dentro do compartimento.
11. Abaixar a tampa para cortar a fruta ao meio e cortá-los exercendo uma leve pressão sobre a tampa.
12. Coloque cada metade espremedores de laranja cada uma das cabeças.
13. Abaixar a tampa pressionando-a com as duas mãos em cada lado, uma pressão firme é aplicada. Isso inicia a operação de extração de suco. Observe como este foi depositado no armazém selecionador. **Importante:** Licuadora NW-400 não funcionar até que a pressão seja aplicada tanto Reamers simultaneamente.
14. Uma vez espremido todo o suco de ambas as metades naranjada removê-las e descartar as cascas.
15. Repita os passos 5 e 6 até que o recipiente é cheio suco.
16. Retire o recipiente do suco e comece a desfrutar seu suco feitos na hora.

LIMPEZA DO Licuadora NW-400

ATENÇÃO: Se o seu Licuadora NW-400 inesperadamente pára, alargadores cabeças pode ser bloqueado por um excesso de polpa. Lavar as cabeças de base e retire a polpa preso sob as cabeças espremedor.

Após cada uso, Licuadora NW-400 ser devidamente limpo. Mantenha seu Licuadora NW-400 em local seco e bem ventilado. Se ele não for usado por mais de 3 dias, não se esqueça de lavar as peças antes do próximo uso.

IMPORTANTE: Não mergulhe a base do motor em água ou qualquer outro líquido. Em vez disso, use um pano úmido para limpar a base do motor.

Sempre desligue e desconecte o Licuadora NW-400 antes de montar, desmontar ou de limpeza.

Use água morna e sabão para lavar todas as peças não-eletrificada.

REMOVENDO SUA Licuadora NW-400

17. Desligue o Licuadora NW-400 e certifique-se de desconectar da fonte de alimentação antes de trocar os acessórios.
18. Retire o recipiente do suco.
19. Abra a tampa superior completamente com ambas as mãos colocadas em cada lado. As hastes de bloqueio deslize ranhuras na parte de trás dos espremedores base do porta-cabeça.
20. Coloque a base do motor com uma mão e com a outra empurre a alavanca de desmontagem da frente até que ela se abre. Deslize as cabeças juicers base do porta-off motor de base.
21. Cabeças juicers também podem ser extraídos separadamente simplesmente extrair os veios de accionamento.
22. Retire a bandeja das cabeças apertando a base do motor.

Nous vous remercions de l'achat de votre Licuadora NW-400. Se il vous plaît lire ce manuel d'instructions contient des informations de sécurité importantes. Conservez-le pour référence ultérieure.

CONSIGNES DE SECURITÉ

Avant de connecter au réseau du Licuadora NW-400, retirer tous les emballages, les étiquettes et le transport de protection.

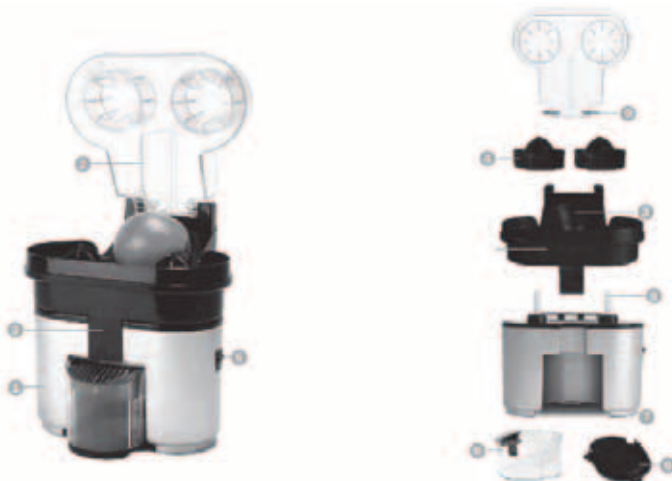
- Débranchez la prise secteur lorsqu'il ne est pas en cours d'utilisation.
- Ne pas laisser l'appareil sans surveillance lors de l'utilisation.
- Toujours utiliser l'appareil sur une surface sèche et plane.
- Utilisez uniquement agrumes dans vos jamais, d'autres produits alimentaires Licuadora NW-400, car ils peuvent causer des dommages non couverts par la garantie.
- Débranchez votre prise Licuadora NW-400 lorsqu'il ne est pas en cours d'utilisation lors du montage, le démontage, et avant le nettoyage.
- Lors du nettoyage, ne pas immerger la base du moteur dans un liquide. Au lieu de cela, utilisez un chiffon doux et humide pour nettoyer.
- Votre Licuadora NW-400 exclusivement est conçu pour un usage domestique toute autre utilisation annule la garantie du produit.
- Assurez-vous de mettre l'interrupteur d'alimentation sur le "0" (OFF) après chaque utilisation.
- Assurez-vous que le moteur se arrête complètement avant de retirer les pièces pour le nettoyage.

AVERTISSEMENT: Ne utilisez pas les pièces endommagées avec un cordon ou une fiche endommagé est endommagé, après un mauvais fonctionnement a été échappé ou endommagé de ne importe quelle cause.

Cet appareil ne est pas destiné a être utilisé par des personnes (y compris les enfants) dont les capacités physiques, sensorielles ou mentales réduites, ou le manque d'expérience et de connaissances, à moins que la surveillance ou instruction donnée concernant l'utilisation de l'appareil par une personne responsable de leur sécurité.

AVERTISSEMENT: Ne utilisez pas pres de l'eau, d'autres liquides, avec les mains mouillées ou en se tenant debout sur une surface mouillée.

DESCRIPTION DE VOTRE Licuadora NW-400



1. Unite centrale Mmoteur basé
2. Couvrir avec courte agrumes
3. Porte-Base têtes amovibles centrifugeuses
4. Centrifugeuses Cabezas amovible
5. Interrupteur ON/OFF
6. Recipient de collecte jusus.
7. Compartiment pour stocker le cordon d'alimentation

SET VOTRE Licuadora NW-400

1. Placez la base du moteur sur une surface propre, sèche et stable.
2. Colque têtes de base de support sur la base du moteur coulissant jus Maison dans les fentes à l'arrière de la base du moteur. Puis appuyez doucement jusqu'au déclic.
3. Têtes insete dans les arbres de expresseur (8).
4. Insérez les têtes de verrouillage dans les fentes sur le dos des jus de caméra.
5. Insérer le récipient de collecte de jus dans les lignes directrices de la base du moteur. (6) La glisser jusqu'à ce qu'il se verrouille.
6. Mettre en place des agrumes top court sur le dessus du support de base Responsables centrifugeuses (9).
7. Branchez le cordon d'alimentation. Votre Licuadora NW-400 est prêt à l'emploi!

FONCTIONNEMENT

Ne oubliez pas de nettoyer la centrifugeuse à fond avant la première utilisation.

8. Branchez l'appareil dans une prise.
9. Situ interrupteur d'alimentation latérale en position ON.
10. Pliez un morceau d'orange coupé dans le compartiment.
11. Abaissez le couvercle de couper le fruit en deux et coupez-les en exerçant une légère pression sur le couvercle.
12. Placer chaque moitié centrifugeuses orange cad un des chefs.
13. Abaissez le couvercle en appuyant avec les deux mains de chaque côté, une pression ferme est appliquée. Cela démarre l'opération d'extraction de jus. Observara car cela a été déposé dans l'entrepôt sélecteur Important: Licuadora NW-400 pas fonctionné jusqu'à ce que la pression est appliquée aux deux Alésoirs simultanément.
14. Une fois pressé tout le jus des deux moitiés naranaja les enlever et jeter les coquilles.
15. Répétez les étapes 5 et 6 jusqu'à ce que le contenant de jus est plein.
16. Retirer le récipient de jus et commencer à profiter de votre jus fraîchement préparé.

NETTOYAGE ET ENTRETIEN

ATTENTION: Si votre Licuadora NW-400 saccete arrête, alésoirs têtes peuvent être bloqués par une pulpe excés. Rincez les têtes de base et enlever la pulpe coincé sous les têtes de presse-agrumes.

Après chaque utilisation, Licuadora NW-400 être correctement nettoyé. Gardez votre Licuadora NW-400 dans un endroit sec et bien ventilé. Se it ne est pas utilisé pendant plus de trois jours, ne oubliez pas de laver les parties avant la prochaine utilisation.

IMPORTANT: Ne pas immerger la base du moteur dans l'eau ou tout autre liquide. Au lieu de cela, utilisez un chiffon humide pour nettoyer la base du moteur.

Toujours éteindre et débrancher le Licuadora NW-400 avant le montage, le démontage ou le nettoyage.

Utilisez de l'eau chaude et du savon pour laver toutes les pièces non électrifiées. Ne jamais utiliser de nettoyeurs abrasifs pour le nettoyage car ils peuvent endommager votre Licuadora NW-400.

ENLEVER SON Licuadora NW-400

- 17.Éteignez votre Licuadora NW-400 et être sur de se déconnecter de l'alimentation avant de changer les accessoires.
- 18.Retirez le contenant de jus.
- 19.Ouvrez le capot supérieur complètement avec les deux mains placées de chaque côté. Les tiges de verrouillage glissent fentes à l'arrière des centrifugeuses de base de support de tête.
- 20.Placez la base du moteur avec une main et avec l'autre pousser doucement le levier de démontage avant jusqu'à ce qu'il se ouvre. Faites glisser les centrifugeuses de base de support têtes le moteur de base.
- 21.Centrifugeuses têtes peuvent également être extraits séparément tout simplement extraire les arbres d'entraînement.
- 22.Retirez le plateau des têtes serrant la base du moteur.

Thank you for purchasing the newchef® Licuadora NW-400 juicer. Please read this instruction manual carefully, it contains important safety information. Keep it for future reference.

SAFETY PRECAUTIONS

Before connecting you Licuadora NW-400 to the electricity mains, completely remove all the packaging, labels, and transportation safeguards.

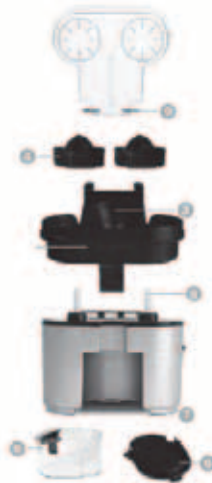
- Disconnect the plug from the mains when not in use.
- Do not leave the appliance unattended when it is in use.
- Always use the appliance on a dry and flat surface.
- Only use the appliance with citrus fruits, not with any other foodstuffs which can damage which is not covered by the warranty.
- When cleaning, do not submerge the base of the motor in any liquid. Instead, use a soft, damp cloth. Licuadora NW-400 has been designed exclusively for domestic use, any other use will void the warranty of this product.
- Take care to always switch the appliance off, setting the power switch to the “OFF” position (turned off) after each use.
- Make sure that the motor has come to a complete stop before disassembling its parts for cleaning.

WARNING: Do not use the appliance if any of its components have been damaged, or if the cable or plug are damaged. Do not use in the event of a malfunction, if the appliance has fallen or has been otherwise damaged.

This appliance has not been designed to be used by people (including children) whose physical, sensory, or cognitive capabilities are reduced, unless they are being given supervision or instruction concerning use of the appliance by a person responsible for their safety.

WARNING: Do not use the appliance near water, or other liquids, with wet hands, or standing on a wet surface.

COMPONENTS AND DESCRIPTION



1. Appliance
2. Cover with citrus cutter
3. Removable juicing cones base holder
4. Removable juicing cones
5. Power switch (ON/OFF)
6. Receptacle for juice collection and removable base
7. Compartment to store the power cable

CONFIGURATION

1. Place the motor base on a clean, stable, and dry surface.
2. Place the juicing cones base holder on top of the motor base sliding it into the slots located on the rear part of the motor base. After this, press firmly until it fits into place.
3. Place the juicing cones on top of the transmission shafts (8).
4. Insert the motor lock head into the slots in the rear part of the juicing cones base holder.
5. Insert the receptacle for juice collection into the rails in the motor base (6). Slide in until it locks in position.
6. Place the citrus-cutting cover on the upper part of the juicing cones base holder adjusting it to the holes (9).
7. Connect the power cable. Your Licuadora NW-400 is now ready for you to use!

OPERATION

Make sure to deep clean the juicer before using it for the first time.

8. Connect the appliance's cable to a mains power socket.
9. Press the power switch on the side to the ON position.
10. Place a piece of fruit, an orange for example, in the cutting compartment.
11. Cut the fruit into two halves by lowering the cover and pressing down lightly.
12. Place each half of the orange on top of the juicing cones.
13. Lower the lid pressing down on it with both hands, applying firm pressure. This will begin the juice extraction process. You will see how the juice flows into the juice collection receptacle. **Important: Licuadora NW-400 will not work unless pressure is applied with both hands.**
14. Once all the juice has been squeezed out of both halves of the orange, remove them and discard the peel.
15. Repeat steps 5 and 6 until the juice collection receptacle is full.
16. Remove the juice collection receptacle and enjoy your freshly-squeezed juice.

CLEANING AND MAINTENANCE

WARNING: If your Licuadora NW-400 stops unexpectedly, the juicing heads may have become jammed due to a build-up of pulp. Rinse the bases of the cones and remove the pulp stuck below the juicing cones.

After each use, your Licuadora NW-400 should be cleaned properly. Keep your Licuadora NW-400 in a place which is both dry and well ventilated. If it is not used for more than three days, make sure that you clean the parts before using them again.

IMPORTANT: Do not submerge the motor base in water or any other liquid. Instead, use a soft, damp cloth to clean it.

Make sure to always unplug the appliance before assembling it, disassembling it, or cleaning it. Use lukewarm water and soap to wash all the parts which are not electric.

Never use abrasive cleaning products since they can cause damage to your Licuadora NW-400.

DISASSEMBLING YOU Licuadora NW-400

17. Switch your Licuadora NW-400 off and make sure that the power cable is unplugged from the mains power socket before changing any of the accessories.
18. Remove the juice collection receptacle.
19. Completely open the upper cover with one hand placed on each side of it. Slide the locking bars in the slots at the rear part of the juicing cones base holder.
20. Hold the motor base with one hand, and with the other, push gently upwards on the disassembly lever at the front until it opens. Slide the juicing cones base holder off the motor base.
21. The juicing cones can also be removed separately simply by removing them from the transmission shafts.
22. Remove the juicing cones tray from the motor base.

Grazie per aver acquistato il vostro Licuadora NW-400. Si prega di leggere questo manuale di istruzioni contiene importanti informazioni sulla sicurezza. Salva per riferimenti futuri.

NORME DI SICUREZZA

Prima di collegare alla rete Licuadora NW-400, rimuovere tutte le confezioni, etichette e trasporto protettiva.

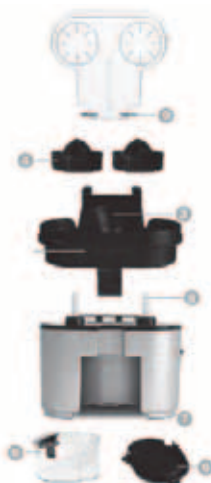
- Staccare la presa di corrente quando non in uso.
- Non lasciare l'apparecchio incustodito quando è in uso.
- Utilizzare sempre l'apparecchio su una superficie piana e asciutta.
- Utilizzare solo agrumi nei vostri, mai altri prodotti alimentari Licuadora NW-400 dato che possono causare danni non coperti da garanzia
- Staccare la presa Licuadora NW-400 quando non in uso durante il montaggio, lo smontaggio, e prima della pulizia.
- Per la pulizia, non immergere la base del motore in un liquido. Invece, utilizzare un panno morbido e umido per pulire. Il tuo Licuadora NW-400 esclusivamente è progettato per l'uso domestico qualsiasi altro uso invalida la garanzia del prodotto.
- Assicurarsi di accendere l'interruttore di alimentazione in OFF dopo ogni utilizzo.
- Assicurarsi che il motore si ferma completamente prima di rimuovere le parti per la pulizia.

ATTENZIONE: Non usare parti danneggiate con un cavo o la spina danneggiati è danneggiata, dopo un malfunzionamento è stato danneggiato in qualsiasi causa.

Questo apparecchio non deve essere utilizzato da persone (compresi i bambini) con ridotte capacità fisiche, sensoriali o mentali, o mancanza di esperienza e conoscenza, a meno che sotto la supervisione o istruiti all'uso dell'apparecchio da una persona responsabile della loro sicurezza.

ATTENZIONE: Non usare in prossimità di acqua, altri liquidi, con le mani bagnate o in piedi su una superficie bagnata.

DESCRIZIONE Licuadora NW-400



1. Unità central con motore basato
2. Coprire con breve agrumi
3. Titolare Basis teste staccabili centrifughe
4. Spremiagrumi Cabezas rimovibile
5. Interruptor ON/OFF
6. Recioiente di raccolta juice
7. Vano per it cavo di alimentazione

SET TUO Licuadora NW-400

1. Posizionare la base del motore su una superficie pulita, asciutta e stabile.
2. Colque teste di base titolare sulla base del motore scorrevole Succhi Casa nelle fessure sul retro della base del motore. Quindi premere delicatamente finche non scatta.
3. Teste insete nei pozzi expressor (8).
4. Inserire le teste di bloccaggio nelle fessure sul retro dei succhi fotocamera.
5. Inserire il contenitore di raccolta del succo nelle linee guida della base del motore (6). Scorrere fino al bloccaggio.
6. Inserire il breve agrumi superiore sopra del supporto di base teste spremiagrumi (9).
7. Collegare il cavo di alimentazione. Il suo Licuadora NW-400 è pronto per l'uso!

FUNZIONAMENTO

Assicurarsi di pulire lo spremiagrumi accuratamente prima di utilizzare.

8. Collegare il dispositivo ad una presa di corrente.
9. Situ interruttore laterale nella posizione ON.
10. Piegare un pezzo Orange tagliata nel vano.
11. Abbassare il coperchio per tagliare il frutto a metà e tagliarli esercitando una leggera pressione sul coperchio.
12. Collocare ogni metà spremiagrumi arancione cad uno dei capi.
13. Abbassare il coperchio premendo con entrambe le mani su entrambi i lati, viene applicata una pressione decisa. Questo avvia l'operazione di estrazione del succo. Observare come questo è stato depositato nel magazzino selettore importante: Licuadora NW-400 non funziona fino a quando la pressione viene applicata ad entrambi alesatori contemporaneamente.
14. Una volta spremuto tutto il succo da entrambe le metà naranaja rimuoverli e getare le conchiglie.
15. Ripetere i punti 5 e 6 fino a quando il recipiente è pieno.
16. Rimuovere il recipiente e iniziare a godere il vostro succo appena fatto.

PULIZIA E MANUTENZIONE

ATTENZIONE: Se il vostro Licuadora NW-400 ineperadamente ferma, alesatori teste possono essere bloccate da una polpa eccesso. Sciacquare i capi di base e togliere la polpa incastrato sotto le teste spremiagrumi.

Dopo ogni utilizzo, Licuadora NW-400 pulire correttamente. Mantenete il vostro Licuadora NW-400 in un ambiente secco e ben ventilato. Se non viene utilizzato per più di 3 giorni, sia sicuro lavare le parti prima del successivo utilizzo.

IMPORTANTE: Non immergere la base del motore in acqua o altri liquidi. Invece, utilizzare un panno umido per pulire la base del motore.

Spegnere sempre e scollegare il Licuadora NW-400 prima di montare, smontare o pulire.

Usare acqua calda e sapone per lavare tutte le parti non elettrificata.

Non utilizzare detergenti abrasivi per la pulizia che potrebbero danneggiare il vostro Licuadora NW-400.

RIMOZIONE IL Licuadora NW-400

17. Spegner il Licuadora NW-400 e assicurarsi di scollegare dalla rete di alimentazione prima di cambiare gli accessori.
18. Togliere il contenitore di succo.
19. Aprire il coperchio superiore completamente con entrambe le mani disposte su ogni lato. Le aste di bloccaggio scorrono slot sul retro delle centrifughe di base del supporto testa.
20. Posizionare la base del motore con una mano e con l'altra spingere delicatamente lo smontaggio leva anteriore finché non si apre. Far scorrere le teste spremiagrumi di base titolare il motore di base.
21. Spremiagrumi teste possono anche essere estratti separatamente semplicemente estraendo i semiassi.
22. Rimuovere il vassoio dalle teste spremitura base del motore.

Vielen Dank, dass Sie sich für den Kauf eines Licuadora NW-400 Entsafters von newchef® entschieden haben. Bitte lesen Sie dieses Handbuch sorgfältig durch. Es enthält wichtige Sicherheitshinweise. Bewahren Sie es für spätere Konsultationen auf.

SICHERHEITSHINWEISE

Bevor Sie den Licuadora NW-400 an das Stromnetz anschließen, entfernen Sie alle Verpackung, Etiketten und Schutzelemente für den Transport.

- Ziehen Sie den Netzstecker, wenn das Gerät nicht in Gebrauch ist.
- Lassen Sie das Gerät nicht unbeaufsichtigt, wenn es sich in Betrieb befindet.
- Stellen Sie das Gerät stets auf eine trockene, ebene Oberfläche.
- Verwenden Sie ausschließlich Zitrusfrüchte, da andere Lebensmittel am Gerät Schäden verursachen könnten, die nicht durch die Garantie abgedeckt sind.
- Tauchen Sie bei der Reinigung des Gerätes niemals den Motorteil in eine Flüssigkeit. Benutzen Sie für die Reinigung lediglich ein weiches, feuchtes Tuch. Licuadora NW-400 wurde ausschließlich für den häuslichen Gebrauch entwickelt. Jede andere Nutzung annulliert die Garantie des Gerätes.
- Stellen Sie sicher, das Gerät nach jedem Gebrauch auszuschalten, indem Sie den Schalter auf "OFF" (AUS) stellen.
- Stellen Sie sicher, dass der Motor vollständig gestoppt hat, bevor Sie die Teile des Gerätes für deren Reinigung entfernen.

ACHTUNG: Verwenden Sie das Gerät nicht, wenn das Kabel oder Teile davon beschädigt sind oder es nicht einwandfrei funktioniert, auf den Boden gefallen ist oder sonst wie beschädigt wurde.

Dieses Gerät ist nicht für die Nutzung durch Personen (einschließlich Kindern) mit eingeschränkten physischen, sensorischen oder geistigen Fähigkeiten, es sei denn, diese Personen werden von einer verantwortlichen erwachsenen Person überwacht oder von dieser Person über die sichere Bedienung des Gerätes entsprechend eingewiesen wurden.

ACHTUNG: Verwenden Sie das Gerät nicht in der Nähe von Wasser oder anderen Flüssigkeiten oder wenn Sie nasse Hände haben oder auf einer nassen Oberfläche stehen.

TEILE DES GERÄTES UND DEREN BESCHREIBUNG



1. Gehäuse des Gerätes
2. Deckel mit Schneidvorrichtung von Zitrusfrüchten
3. Basis mit abnehmbaren Entsaftungsköpfen
4. Abnehmbare Entsaftungsköpfe
5. ON/OFF - Schalter (EIN/AUS)
6. Saftbehälter und abnehmbare Basis
7. Ablagefach für das Stromkabel

GEBRAUCHSANWEISUNG

1. Stellen Sie das Gerät auf eine saubere, stabile und trockene Oberfläche.
2. Stecken Sie die Entsaftungsköpfe auf die Motorbasis und schieben Sie diese nach unten bis zu den Schlitzen, die sich an der Rückseite der Motorbasis befinden. Drücken Sie leicht auf die Köpfe, bis sie einrasten.
3. Stecken Sie die Entsaftungsköpfe in die Antriebswellen (8).
4. Stecken Sie die Verriegelungsköpfe in die Schlitze, die sich an der Rückseite der Basis der Entsaftungsköpfe befinden.
5. Setzen Sie den Saftbehälter in die Führungen an der Motorbasis (6) und schieben Sie ihn nach Innen, bis es einrastet.
6. Montieren Sie die Schneidvorrichtung an den oberen Teil der den Führungen (9) angepassten Basis der Entsaftungsköpfe.
7. Schließen Sie das Netzkabel des Gerätes an. Ihr Licuadora NW-400 ist nun einsatzbereit!

BETRIEB DES GERÄTES

Reinigen Sie das Gerät vor jedem Gebrauch gründlich.

8. Stecken Sie das Kabel des Geräts in eine Steckdose ein.
9. Bringen Sie den Schalter des Gerätes in die Stellung "ON" (EIN).
10. Legen Sie ein Stück Obst, beispielsweise eine Orange, in das Schneidfach des Gerätes.
11. Senken Sie den Deckel, um die Frucht in zwei Hälften zu schneiden, indem Sie einen leichten Druck auf den Deckel ausüben.
12. Legen Sie eine halbe Orange auf jeden der Entsaftungsköpfe.
13. Senken Sie den Deckel, indem Sie mit beiden Händen einen kontinuierlichen Druck auf denselben ausüben. Nun werden die Orangen entsaftet. Sie werden sehen, wie der Saft in den Behälter fließt. Wichtig: Der Licuadora NW-400 funktioniert nicht, wenn der Deckel nicht mit beiden Händen gedrückt wird.
14. Nachdem der gesamte Saft aus den beiden Hälften der Orange entfernt wurde, nehmen Sie die Schalen heraus und entsorgen Sie diese.
15. Wiederholen Sie die Schritte 5 und 6 bis der Saftbehälter voll ist.
16. Entfernen Sie den Saftbehälter und genießen Sie Ihren frischen Saft.

REINIGUNG UND PFLEGE

ACHTUNG: Wenn Ihr Licuadora NW-400 unerwartet stoppt, könnte es sein, dass die Entsaftungsköpfe infolge eines Überschusses von Orangenfleisch blockiert wurden. Spülen Sie die Basis der Köpfe und entfernen Sie das überschüssige Fruchtfleisch unter den Köpfen.

Der Licuadora NW-400 muss nach jedem Gebrauch gründlich gereinigt werden.

Versorgen Sie Ihren Licuadora NW-400 in einem trockenen, gut belüfteten Ort auf. Falls Sie das Gerät für mehr als 3 Tage verwenden, waschen Sie seine Teile gründlich bevor Sie es zur Seite legen.

ACHTUNG: Die Motorbasis nicht in Wasser oder andere Flüssigkeiten tauchen! Reinigen Sie das Gerät ausschließlich mit einem feuchten Tuch!

Schalten und stecken Sie das Gerät vor seiner Montage, Demontage oder Reinigung stets aus! Waschen Sie die nicht elektrischen Teile des Gerätes ausschließlich mit warmem Wasser und Seife!

Reinigen Sie das Gerät niemals mit Scheuermitteln, die es beschädigen

könnten!

DEMONTAGE DES Licuadora NW-400

17. Schalten und stecken Sie Ihren Licuadora NW-400 aus, bevor Sie die Teile davon montieren oder ersetzen.
18. Entfernen Sie den Saftbehälter.
19. Öffnen Sie die obere Abdeckung vollständig mit beiden Händen. Schieben Sie die Verriegelungsstangen der Schlitze, die sich auf der Rückseite der Basis der Entsaftungsköpfe befinden.
20. Montieren Sie die Motorbasis mit einer Hand und betätigen Sie mit der anderen Hand leicht den frontalen Demontage-Hebel nach oben bis er sich öffnet. Entfernen Sie die Basis der Entsaftungsköpfe aus der Motorbasis.
21. Die Entsaftungsköpfe können auch getrennt entfernt werden, indem Sie einfach aus Ihren Antriebswellen gezogen werden.
22. Entfernen Sie das Sammelfach der Entsaftungsköpfe, das sich an der Motorbasis befindet.

newchef[®]
TU ALIADO EN LA COCINA