

Exprimidor eléctrico

Silver

— Juicer newchef® —



 Manual de instrucciones

 Manual de instruções

 Mode d'emploi

 Instruction manual

 Manuale di istruzioni

 Betriebsanleitung

newchef®
TU ALIADO EN LA COCINA

Índice · Sommaire · Index · Indice



Manual de instrucciones

Precauciones de seguridad	4
Partes y descripción	5
Funcionamiento	5
Limpieza y mantenimiento	6
Servicio Técnico - SAT	6



Instruction manual

Safety precautions	15
Components and description	16
Operation	16
Cleaning and maintenance	17



Manual de instruções

Instruções de segurança	9
Partes e descrição	10
Operação	10
Limpeza	11



Manuale di istruzioni

Norme di sicurezza	18
Descrizione	19
Funzionamento	19
Pulizia e manutenzione	20



Mode d'emploi

Consignes de sécurité	12
Parties et description	13
Fonctionnement	13
Nettoyage et entretien	14



Betriebsanleitung

Sicherheitshinweise	21
Teile des gerätes	22
Betrieb des gerätes	22
Reinigung und pflege	23

Gracias por comprar el Exprimidor Newchef® Juicer Silver. Por favor, lea atentamente este manual de instrucciones, contiene información importante de seguridad. Guárdelo para futuras referencias.

PRECAUCIONES DE SEGURIDAD

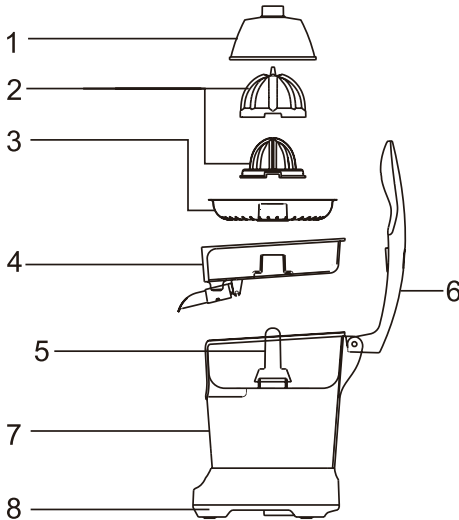
Antes de conectar su exprimidor a la red eléctrica, retire todo el embalaje, las etiquetas y protecciones de transporte, además lave con agua y jabón todas las partes que están en contacto con los alimentos.

- Desconecte de la toma de alimentación principal cuando no esté en uso.
- No deje el aparato sin vigilancia cuando está en uso.
- Utilice siempre el aparato sobre una superficie seca y nivelada.
- Utilice sólo cítricos, nunca otros alimentos, ya que pueden causar daños no cubiertos por la garantía.
- Durante la limpieza, no sumerja la base del motor en ningún líquido. En su lugar, utilice un paño suave y húmedo. El exprimidor está diseñado exclusivamente para uso doméstico, cualquier otro uso anulará la garantía del producto.
- Asegúrese de apagar siempre el dispositivo, situando el interruptor de alimentación en la posición “OFF” (apagado) después de cada uso.
- Asegúrese de que el motor se detenga por completo antes de desmontar las partes para su limpieza.
- Este aparato no está diseñado para ser utilizado por personas (incluidos niños) con capacidades físicas, sensoriales o mentales disminuidas, a menos que sean supervisados o instruidos acerca del uso del aparato por una persona responsable de su seguridad.
- No utilice el aparato cerca del agua, otros líquidos, con las manos mojadas o de pie sobre una superficie mojada.
- Asegúrese de que la tensión indicada en la etiqueta de clasificación coincida con la tensión de la red eléctrica antes de enchufar el aparato.

ADVERTENCIA:

No utilice el aparato si hay piezas dañadas, con el cable o enchufe dañados, después de un mal funcionamiento, si se ha caído o está dañado por alguna otra causa.

PARTES Y DESCRIPCIÓN



1. Cono cilíndrico - Tapa
2. Cabezas exprimidoras: cono grande + cono pequeño
3. Filtro SS para pulpa
4. Depósito intermedio
5. Eje de rotación
6. Asa de presión
7. Dispositivo principal
8. Base antideslizante

CARACTERÍSTICAS TÉCNICAS:

- Potencia: 300W
- Voltaje: AC220-240V, 50/60 Hz

FUNCIONAMIENTO

Ensamble las diferentes piezas del aparato. Asegúrese de limpiar el exprimidor a fondo antes de usarlo.

Dependiendo del tamaño de la fruta que vaya a exprimir debe usar uno de los dos conos:

- El cono grande es apropiado para frutas como naranjas, etc.
- El cono pequeño es apropiado para frutas como limones, limas, etc.

1. Conecte el cable del dispositivo a una toma de corriente.
2. Corte la fruta por la mitad.
3. Coloque un vaso debajo de la válvula antigoteo.
4. Coloque la fruta sobre la cabeza exprimidora de jugo.
5. Presione el asa hacia abajo sobre la fruta. Observará como irá cayendo el zumo en el vaso. **Importante: no funcionará hasta que se aplique presión con ambas manos.** El exprimidor comienza a girar automáticamente cuando presiona hacia abajo, y deja de funcionar automáticamente cuando se reduce la presión sobre el cono.
6. Para detener el aparato, simplemente deje de aplicar presión.
7. Retire el conjunto de cono de extracción y colador para vaciar el frasco.

Nota: Si procesa grandes cantidades de zumo, deberá limpiar el filtro y eliminar la pulpa residual de forma regular.

LIMPIEZA Y MANTENIMIENTO

ADVERTENCIA: Si su exprimidor se detiene inesperadamente, puede que esté bloqueado por un exceso de pulpa.

Después de cada uso, el exprimidor debe limpiarse adecuadamente:

1. Desconecte el aparato de la red eléctrica y déjelo enfriar antes de realizar cualquier tarea de limpieza.
2. Limpie el cuerpo principal del dispositivo con un paño húmedo y unas gotas de detergente. No sumerja el aparato en agua ni lo introduzca en el lavavajillas.
3. Otros componentes como la tapa, los conos, el depósito medio y el filtro de pulpa pueden lavarse directamente con agua.
4. Seque todas las piezas antes de montarlas y guardarlas.

Mantenga su exprimidor en un lugar seco y bien ventilado. Si no se utiliza durante más de 3 días, asegúrese de lavar bien las partes antes del siguiente uso.

IMPORTANTE:

- **No sumerja la base del motor en agua o cualquier otro líquido. En su lugar, utilice un paño ligeramente humedecido para limpiarlo.**
- Asegúrese siempre de desconectar antes de montarlo, desmontarlo o limpiarlo. Use agua tibia y jabón para lavar todas las piezas no electrificadas.
- No utilice disolventes ni productos con un pH ácido o básico como la lejía o productos abrasivos para limpiar el aparato.
- Es recomendable limpiar el aparato con regularidad y eliminar los restos de alimentos.
- Si el aparato no está en buenas condiciones de limpieza, la superficie puede degradarse y afectar a la vida útil del aparato.

SERVICIO ASISTENCIA TÉCNICA - SAT

Este producto tiene una garantía de 2 años desde la fecha de compra, siempre y cuando se conserve y envíe la factura de compra, esté en perfecto estado físico y se de un uso adecuado tal y como se indica en estas instrucciones. **La garantía no cubrirá:**

- Si el producto ha sido usado fuera de su capacidad o utilidad, maltratado, golpeado, expuesto a la humedad, tratado con algún líquido o sustancia corrosiva, así como por cualquiera otra falla atribuible al consumidor.
- Si el producto ha sido desarmado, modificado o reparado por personas no autorizadas por el SAT oficial.
- Si la incidencia es originada por el desgaste de las piezas debido al uso.
- El costo de los portes de la recogida del producto ni de la entrega.

Si en alguna ocasión detecta una incidencia con el producto, debe contactar con su distribuidor o con el Servicio de Asistencia Técnica oficial y hacer llegar la factura de compra del producto vía: **Fax: 965 286 221 - e-mail: sat@calmahogar.com**

ACTIVA LA GARANTÍA

Gracias por adquirir el Exprimidor eléctrico Newchef® Juicer y haber depositado la confianza en nuestra compañía. Cada uno de nuestros productos tiene una garantía de 2 años desde la fecha de compra, siempre que se cumplan los requisitos citados en el manual de instrucciones del producto.

En cualquier caso, le recomendamos que registre su producto para activar la garantía*. Nuestra garantía le da la tranquilidad de que su producto será reparado en caso de que tenga algún problema.

DOS FORMAS DE ACTIVAR SU GARANTÍA:

ONLINE



Entre en:
www.calmahogar.com

POR CORREO



Rellene el siguiente formulario, y envíelo a: *Avenida del Rodalet, nº2, 03690, San Vicente del Raspeig (Alicante)*

En caso de activar la garantía por correo postal, rellene este formulario y envíelo:

MODELO/REFERENCIA:

FECHA DE COMPRA:

NOMBRE Y APELLIDOS:

DNI:

CORREO ELECTRÓNICO:

TELÉFONO:

** Activación válida sólo para España.*

En cumplimiento de la normativa vigente en materia de Protección de Datos Personales le informamos de la incorporación de sus datos de carácter personal, necesarios para el desarrollo de nuestra relación comercial, a nuestros ficheros inscritos en la Agencia Española de Protección de Datos a nombre de CALMAHOGAR S.L.

Podrá ejercer sus derechos de acceso, rectificación, cancelación y oposición dirigiendo un e-mail a sat@calmahogar.com, o una carta a Avenida del Rodalet, nº2, 03690, San Vicente del Raspeig (Alicante), especificando claramente la dirección que desea dar de baja.



Obrigado por adquirir o seu Espremedor Newchef® Juicer Silver. Por favor, leia este manual de instruções contém informações importantes sobre segurança. Guarde-o para consultas futuras.

INSTRUÇÕES DE SEGURANÇA

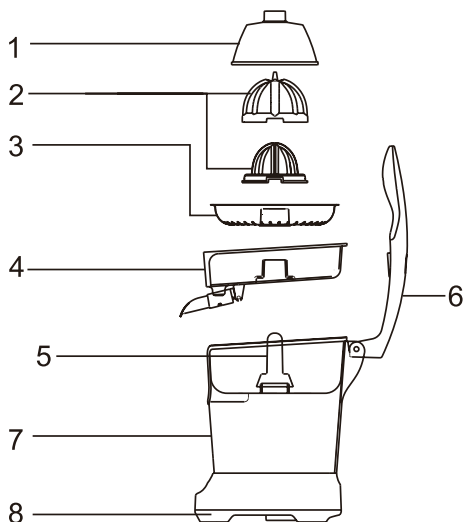
Antes de conectar-se à rede espremedor, remova todas as embalagens, rótulos e transporte de proteção.

- Desligue da tomada CA quando não estiver em uso.
- Não deixe o aparelho sem vigilância quando em uso.
- Utilize sempre o aparelho sobre uma superfície nivelada e seca.
- Use somente citros no seu, nunca outros produtos alimentares, pois podem causar danos não cobertos pela garantia
- Desligue a tomada quando o espremedor não estiver em uso durante a montagem, desmontagem, e antes da limpeza.
- Quando a limpeza, não mergulhe a base do motor em líquido. Em vez disso, use um pano macio e úmido para limpar.
- Seu espremedor exclusivamente é projetado para uso doméstico qualquer outro uso anula a garantia do produto.
- Certifique-se de que o motor pare completamente antes de remover partes para a limpeza.
- Este aparelho não deve ser utilizado por pessoas (incluindo crianças) com reduzidas capacidades físicas, sensoriais ou mentais, ou falta de experiência e conhecimento, a menos que sejam supervisionadas ou instruídas sobre o uso do aparelho por uma pessoa responsável pela sua segurança.
- **ATENÇÃO:** Não use perto de água e outros líquidos, com as mãos molhadas ou em pé sobre uma superfície molhada.

AVISO:

Não utilize peças danificadas com o cabo danificado ou plugue danificado, depois de uma falha tenha sido derrubado ou danificado de qualquer causa.

DESCRIÇÃO



1. Cone cilíndrico - Tampa
2. Cabeças espremedoras: cone grande + cone pequeno
3. Filtro SS para polpa
4. Depósito médio
5. Eixo de rotação
6. Alça de pressão
7. Unidade Central
8. Base antiderrapante

CARACTERÍSTICAS TÉCNICAS:

- Potência: 300W
- Voltagem: AC220-240V, 50/60 Hz

OPERAÇÃO

Monte as diferentes peças do aparelho. Certifique-se de limpar o espremedor cuidadosamente antes de usar.

Dependendo do tamanho da fruta a ser espremida, você deve usar um dos dois cones:

- O cone grande é adequado para frutas como laranjas, etc.
- O cone pequeno é adequado para frutas como limões, limas, etc.

1. Conecte el cable del dispositivo a una toma de corriente.
2. Corte a fruta ao meio.
3. Coloque um copo sob a válvula anti-gotejamento.
4. Coloque a fruta na cabeça espremedora de frutas.
5. **Pressione a alça para baixo na fruta. Observe como o suco vai cair no copo. Importante: Não funcionará até você aplicar pressão com as duas mãos.** O espremedor começa a girar automaticamente quando pressiona para baixo e para de funcionar automaticamente quando a pressão no cone é reduzida.
6. Para parar o dispositivo, simplesmente pare de aplicar pressão.
7. Remova o cone de extração e o conjunto do filtro para esvaziar a garrafa.

Nota: Se você processar grandes quantidades de suco, você deve limpar o filtro e remover a polpa residual em uma base regular.

LIMPEZA

ATENÇÃO: Se o seu espremedor ineperadamente pára, alargadores cabeças pode ser bloqueado por um excesso de polpa.

Após cada uso, o espremedor ser devidamente limpo:

1. Desligue o aparelho da corrente e deixe-o arrefecer antes de executar qualquer tarefa de limpeza.
2. Limpe o corpo principal do dispositivo com um pano úmido e algumas gotas de detergente. Não mergulhe o aparelho em água nem o coloque na máquina de lavar loiça.
3. Outros componentes, como a tampa, os cones, o tanque médio e o filtro de polpa podem ser lavados diretamente com água.
4. Seque todas as peças antes de montá-las e guarde-as.

Mantenha seu espremedor em local seco e bem ventilado. Se ele não for usado por mais de 3 dias, não se esqueça de lavar as peças antes do próximo uso.

IMPORTANTE:

- Não mergulhe a base do motor em água ou qualquer outro líquido. Em vez disso, use um pano úmido para limpar a base do motor.
- Sempre desligue e desconecte o espremedor antes de montar, desmontar ou de limpeza.
- Use água morna e sabão para lavar todas as peças não-eletrificada.
- Recomenda-se limpar o aparelho regularmente e remover qualquer resíduo de comida.
- Se o aparelho não estiver em boas condições de limpeza, a superfície poderá degradar e afetar a vida útil do aparelho.

Nous vous remercions de l'achat de votre Presse-agrumes Newchef® Juicer Silver. Se il vous plaît lire ce manuel d'instructions contient des informations de sécurité importantes. Conservez-le pour référence ultérieure.

CONSIGNES DE SECURITÉ

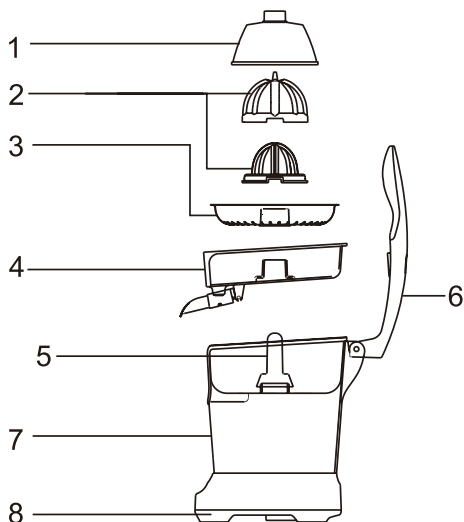
Avant de connecter au réseau du presse-agrumes, retirer tous les emballages, les étiquettes et le transport de protection.

- Débranchez la prise secteur lorsqu'il ne est pas en cours d'utilisation.
- Ne pas laisser l'appareil sans surveillance lors de l'utilisation.
- Toujours utiliser l'appareil sur une surface sèche et plane.
- Utilisez uniquement agrumes dans vos jamais, d'autres produits alimentaires resse-agrumes, car ils peuvent causer des dommages non couverts par la garantie.
- Débranchez votre prise presse-agrumes lorsqu'il ne est pas en cours d'utilisation lors du montage, le démontage, et avant le nettoyage.
- Lors du nettoyage, ne pas immerger la base du moteur dans un liquide. Au lieu de cela, utilisez un chiffon doux et humide pour nettoyer.
- Votre presse-agrumes exclusivement est conçu pour un usage domestique toute autre utilisation annule la garantie du produit.
- Assurez-vous que le moteur se arrête complètement avant de retirer les pièces pour le nettoyage.
- Assurez-vous que la tension indiquée sur la plaque signalétique correspond à la tension du secteur avant de brancher l'appareil.
- Cet appareil ne est pas destiné a être utilisé par des personnes (y compris les enfants) dont les capacités physiques, sensorielles ou mentales réduites, ou le manque d'expérience et de connaissances, à moins que la surveillance ou instruction donnée concernant l'utilisation de l'appareil par une personne responsable de leur sécurité.
- **AVERTISSEMENT: Ne utilisez pas pres de l'eau, d'autres liquides, avec les mains mouillées ou en se tenant debout sur une surface mouillée.**

AVERTISSEMENT:

Ne utilisez pas les pièces endommagées avec un cordon ou une fiche endommagé est endommagé, après un mauvais fonctionnement a été échappé ou endommagé de ne importe quelle cause.

DESCRIPTION



1. Cône cylindrique - Couvercle
2. Centrifugeuses Tête: grand cône + petit cône
3. Filtre SS à pulpe
4. Dépôt intermédiaire
5. Axe de rotation
6. Poignée de pression
7. Unite centrale
8. Base antidérapante

CARACTÉRISTIQUES TECHNIQUES:

- Puissance: 300W
- Voltage: AC220-240V, 50/60 Hz

FONCTIONNEMENT

Assemblez les différentes pièces de l'appareil. Ne oubliez pas de nettoyer la centrifugeuse à fond avant la première utilisation.

Selon la taille du fruit à presser, vous devez utiliser l'un des deux cônes:

- Le grand cône convient aux fruits comme les oranges, etc.
- Le petit cône convient aux fruits tels que les citrons, les limes, etc.

1. Branchez l'appareil dans une prise.
2. Couper les fruits en deux.
3. Placez un verre sous la valve anti-goutte.
4. Placez les fruits sur la tête de Centrifugeuse Tête.
5. Appuyez sur la poignée sur le fruit. Vous observerez comment le jus tombera dans le verre. **Important: Cela ne fonctionnera que si vous appliquez une pression à deux mains.** Le presse-agrumes commence à tourner automatiquement lorsqu'elle est pressée et cesse de fonctionner automatiquement lorsque la pression exercée sur le cône est réduite.
6. Pour arrêter l'appareil, arrêtez simplement d'appliquer une pression.
7. Retirez le cône d'extraction et le filtre pour vider le récipient.

Remarque: Si vous traitez de grandes quantités de jus, nettoyez le filtre et retirez la pulpe résiduelle régulièrement.

NETTOYAGE ET ENTRETIEN

ATTENTION: Si votre presse-agrumes saccote arrête, alésoirs têtes peuvent être bloqués par une pulpe excès.

Après chaque utilisation, presse-agrumes être correctement nettoyé:

1. Débranchez l'appareil du secteur et laissez-le refroidir avant d'effectuer toute tâche de nettoyage.
2. Nettoyez le corps principal de l'appareil avec un chiffon humide et quelques gouttes de détergent. N'immergez pas l'appareil dans l'eau et ne le placez pas dans le lave-vaisselle.
3. D'autres composants tels que le couvercle, les cônes, le dépôt intermédiaire et le filtre à pulpe peuvent être lavés directement à l'eau.
4. Séchez toutes les pièces avant de les assembler et rangez-les.

Gardez votre presse-agrumes dans un endroit sec et bien ventilé. Se il ne est pas utilisé pendant plus de trois jours, ne oubliez pas de laver les parties avant la prochaine utilisation.

IMPORTANT:

- **Ne pas immerger la base du moteur dans l'eau ou tout autre liquide. Au lieu de cela, utilisez un chiffon humide pour nettoyer la base du moteur.**
- Toujours éteindre et débrancher le presse-agrumes avant le montage, le démontage ou le nettoyage.
- Utilisez de l'eau chaude et du savon pour laver toutes les pièces non électrifiées. Ne jamais utiliser de nettoyeurs abrasifs pour le nettoyage car ils peuvent endommager votre presse-agrumes.
- Il est conseillé de nettoyer l'appareil régulièrement et d'enlever les débris d'aliments.
- Si l'appareil n'est pas en bon état de nettoyage, la surface peut se dégrader et affecter sa durée de vie.

Thank you for purchasing the Silver Newchef® Juicer. Please read this instruction manual carefully, it contains important safety information. Keep it for future reference.

SAFETY PRECAUTIONS

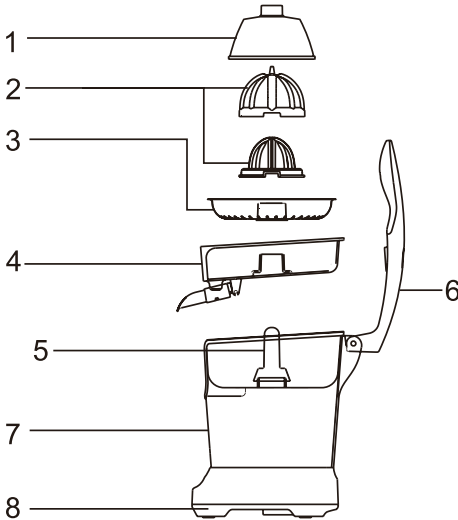
Before connecting your juicer to the electricity mains, completely remove all the packaging, labels, and transportation safeguards.

- Disconnect the plug from the mains when not in use.
- Do not leave the appliance unattended when it is in use.
- Always use the appliance on a dry and flat surface.
- Only use the appliance with citrus fruits, not with any other foodstuffs which can damage which is not covered by the warranty.
- When cleaning, do not submerge the base of the motor in any liquid. Instead, use a soft, damp cloth. juicer has been designed exclusively for domestic use, any other use will void the warranty of this product.
- Make sure that the motor has come to a complete stop before disassembling its parts for cleaning.
- This appliance has not been designed to be used by people (including children) whose physical, sensory, or cognitive capabilities are reduced, unless they are being given supervision or instruction concerning use of the appliance by a person responsible for their safety.
- Make sure that the voltage indicated on the rating label matches the mains voltage before plugging in the appliance.
- **WARNING: Do not use the appliance near water, or other liquids, with wet hands, or standing on a wet surface.**

WARNING:

Do not use the appliance if any of its components have been damaged, or if the cable or plug are damaged. Do not use in the event of a malfunction, if the appliance has fallen or has been otherwise damaged.

COMPONENTS AND DESCRIPTION



1. Cone cylinder - Lid
2. Juicer cones: Big rotating head + Small rotating head
3. Pulp SS filter
4. Juice plate
5. Connecting rod
6. Pressure handle
7. Body
8. Anti-slip base

TECHNICAL CHARACTERISTICS:

- Power: 300W
- Voltage: AC220-240V, 50/60 Hz

OPERATION

Assemble the different parts of the appliance. Make sure to deep clean the juicer before using it for the first time.

Depending on the size of the fruit you are juicer, you can use the large or the small cone:

- The large cone is suitable for juicing small citrus fruit, such as oranges, etc.
- The small cone is suitable for juicing small citrus fruit, such as lemons, limes...

1. Connect the appliance's cable to a mains power socket.
2. Cut the fruit in half.
3. Place a glass under the anti-drip valve.
4. Place the fruit on the removable juicing cones.
5. Press the cut end of one fruit half onto the cone. The juicer switches on automatically when you press the fruit down and the cone starts to turn. The juicer automatically switches off as soon as you reduce pressure on the cone.
6. To stop the device, simply stop applying pressure.
7. Remove the extraction cone and strainer assembly to empty the bottle.

Note: If you process large amounts of juice, you should clean the filter and remove the residual pulp on a regular basis.

CLEANING AND MAINTENANCE

WARNING: If your juicer stops unexpectedly, the juicing heads may have become jammed due to a build-up of pulp.

After each use, your juicer should be cleaned properly:

1. Unplug the appliance from the mains and allow it to cool down before carrying out any cleaning task.
2. Clean the main body of the device with a damp cloth and a few drops of detergent. Do not immerse the appliance in water or place it in the dishwasher.
3. Other components such as the lid, the cones, the middle container and the pulp filter can be washed directly with water.
4. Dry all parts before assembling and storage.

Keep your DUO JUICE in a place which is both dry and well ventilated. If it is not used for more than three days, make sure that you clean the parts before using them again.

IMPORTANT:

- Do not submerge the motor base in water or any other liquid. Instead, use a soft, damp cloth to clean it.
- Make sure to always unplug the appliance before assembling it, disassembling it, or cleaning it.
- Use lukewarm water and soap to wash all the parts which are not electric.
- Never use abrasive cleaning products since they can cause damage to your juicer.
- If the appliance is not in good cleaning condition, the surface can degrade and affect the useful life of the appliance.

Grazie per aver acquistato il vostro Spremiagrumi Newchef® Juicer Silver. Si prega di leggere questo manuale di istruzioni contiene importanti informazioni sulla sicurezza. Salva per riferimenti futuri.

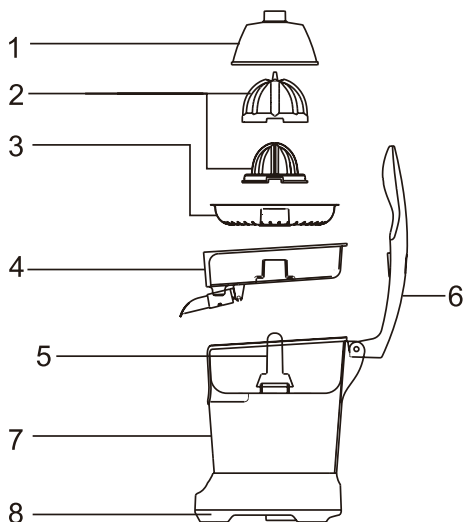
NORME DI SICUREZZA

Prima di collegare alla rete Spremiagrumi, rimuovere tutte le confezioni, etichette e trasporto protettiva.

- Staccare la presa di corrente quando non in uso.
- Non lasciare l'apparecchio incustodito quando è in uso.
- Utilizzare sempre l'apparecchio su una superficie piana e asciutta.
- Utilizzare solo agrumi nei vostri, mai altri prodotti alimentari Spremiagrumidato che possono causare danni non coperti da garanzia
- Staccare la presa Spremiagrumi quando non in uso durante il montaggio, lo smontaggio, e prima della pulizia.
- Per la pulizia, non immergere la base del motore in un liquido. Invece, utilizzare un panno morbido e umido per pulire. Il tuo Spremiagrumi esclusivamente è progettato per l'uso domestico qualsiasi altro uso invalida la garanzia del prodotto.
- Assicurarsi che il motore si ferma completamente prima di rimuovere le parti per la pulizia.
- Questo apparecchio non deve essere utilizzato da persone (compresi i bambini) con ridotte capacità fisiche, sensoriali o mentali, o mancanza di esperienza e conoscenza, a meno che sotto la supervisione o istruiti all'uso dell'apparecchio da una persona responsabile della loro sicurezza.
- **ATTENZIONE: Non usare in prossimità di acqua, altri liquidi, con le mani bagnate o in piedi su una superficie bagnata.**
- Assicurarsi che la tensione indicata sulla targhetta dei dati corrisponda alla tensione di rete prima di collegare l'apparecchio.

ATTENZIONE: Non usare parti danneggiate con un cavo o la spina danneggiati è danneggiata, dopo un malfunzionamento è stato danneggiato in qualsiasi causa.

DESCRIZIONE



1. Coperchio
2. Spremiagrumi tasto: cono grande + cono piccolo
3. Filtro SS polpa
4. Deposito intermedio
5. Asse di rotazione
6. Manico a pressione
7. Unità centrale
8. Base antiscivolo

CARATTERISTICHE TECNICHE:

- Potenza: 300W
- Tensione: AC220-240V, 50/60 Hz

FUNZIONAMENTO

Assemblare le diverse parti dell'apparecchio. Assicurarsi di pulire lo spremiagrumi accuratamente prima di utilizzare.

A seconda delle dimensioni del frutto da spremere, è necessario utilizzare uno dei due coni:

- Il cono grande è adatto per frutta come arancias, ecc.
- Il cono piccolo è adatto per frutta come limoni, lime, ecc.

1. Collegare il dispositivo ad una presa di corrente.
2. Tagliare il frutto a metà.
3. Collocare un bicchiere sotto la valvola antigoccia.
4. Metti la frutta sullo spremiagrumi tasto.
5. Premi la maniglia sul frutto. Osserverai come il succo cadrà nel bicchiere. **Importante: non funzionerà finché non applichi pressione con entrambe le mani.** Lo spremiagrumi inizia a girare automaticamente quando preme verso il basso e smette di funzionare automaticamente quando si riduce la pressione sul cono.
6. Per fermare il dispositivo, basta semplicemente interrompere l'applicazione della pressione.
7. Rimuovere il cono di estrazione e il filtro del filtro per svuotare il flacone.

Nota: se si elaborano grandi quantità di succo, è necessario pulire il filtro e rimuovere la polpa residua su base regolare.

PULIZIA E MANUTENZIONE

ATTENZIONE: Se il vostro Spremiagrumi inoperabilmente ferma, alessatori teste possono essere bloccate da una polpa eccesso.

Dopo ogni utilizzo, Spremiagrumi pulire correttamente:

1. Scollegare l'apparecchio dalla rete elettrica e lasciarlo raffreddare prima di eseguire qualsiasi operazione di pulizia.
2. Pulire il corpo principale del dispositivo con un panno umido e alcune gocce di detergente. Non immergere l'apparecchio in acqua o collocarlo in lavastoviglie.
3. Altri componenti come il coperchio, i coni, il deposito intermedio e il filtro polpa possono essere lavati direttamente con acqua.
4. Asciugare tutte le parti prima di assemblarle e conservarle.

IMPORTANTE:

- Non immergere la base del motore in acqua o altri liquidi. Invece, utilizzare un panno umido per pulire la base del motore.
- Spegnere sempre e scollegare il Spremiagrumi prima di montare, smontare o pulire.
- Usare acqua calda e sapone per lavare tutte le parti non elettrificate.
- Non utilizzare detersivi abrasivi per la pulizia che potrebbero danneggiare il vostro Spremiagrumi.
- Si consiglia di pulire l'apparecchio regolarmente e rimuovere i residui di cibo.
- Se l'apparecchio non è in buone condizioni di pulizia, la superficie può deteriorarsi e compromettere la vita utile dell'apparecchio.

Vielen Dank, dass Sie sich für den Kauf eines Saftpresse Newchef® Juicer Silver Entsafters von newchef® entschieden haben. Bitte lesen Sie dieses Handbuch sorgfältig durch. Es enthält wichtige Sicherheitshinweise. Bewahren Sie es für spätere Konsultationen auf.

SICHERHEITSHINWEISE

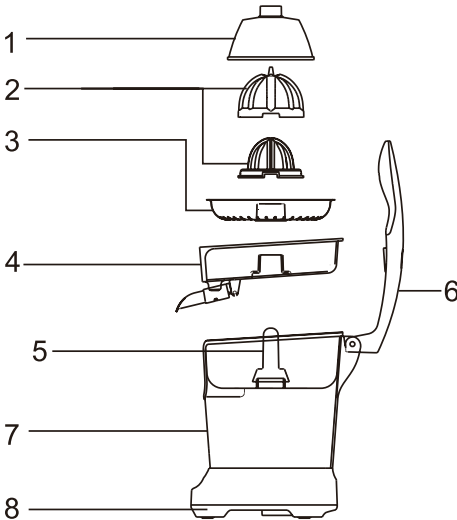
Bevor Sie den Saftpresse an das Stromnetz anschließen, entfernen Sie alle Verpackung, Etiketten und Schutzelemente für den Transport.

- Ziehen Sie den Netzstecker, wenn das Gerät nicht in Gebrauch ist.
- Lassen Sie das Gerät nicht unbeaufsichtigt, wenn es sich in Betrieb befindet.
- Stellen Sie das Gerät stets auf eine trockene, ebene Oberfläche.
- Verwenden Sie ausschließlich Zitrusfrüchte, da andere Lebensmittel am Gerät Schäden verursachen könnten, die nicht durch die Garantie abgedeckt sind.
- Tauchen Sie bei der Reinigung des Gerätes niemals den Motorteil in eine Flüssigkeit. Benutzen Sie für die Reinigung lediglich ein weiches, feuchtes Tuch. Saftpresse wurde ausschließlich für den häuslichen Gebrauch entwickelt. Jede andere Nutzung annulliert die Garantie des Gerätes.
- Stellen Sie sicher, dass der Motor vollständig gestoppt hat, bevor Sie die Teile des Gerätes für deren Reinigung entfernen.
- Dieses Gerät ist nicht für die Nutzung durch Personen (einschließlich Kindern) mit eingeschränkten physischen, sensorischen oder geistigen Fähigkeiten, es sei denn, diese Personen werden von einer verantwortlichen erwachsenen Person überwacht oder von dieser Person über die sichere Bedienung des Gerätes entsprechend eingewiesen wurden.
- **ACHTUNG:** Verwenden Sie das Gerät nicht in der Nähe von Wasser oder anderen Flüssigkeiten oder wenn Sie nasse Hände haben oder auf einer nassen Oberfläche stehen.

ACHTUNG:

Verwenden Sie das Gerät nicht, wenn das Kabel oder Teile davon beschädigt sind oder es nicht einwandfrei funktioniert, auf den Boden gefallen ist oder sonst wie beschädigt wurde.

TEILE DES GERÄTES UND DEREN BESCHREIBUNG



1. Deckel
2. Abnehmbare Entsaftungskegel:
Großer rotierender Kopf + Kleiner rotierender Kopf
3. SS Zellstofffilter
4. Mittlerer Behälter
5. Drehachse Kappe
6. Druckgriff
7. Gehäuse des Gerätes
8. Rutschfester Boden

TECHNICAL CHARACTERISTICS:

- Leistung: 300W
- Stromspannung: AC220-240V, 50/60Hz

BETRIEB DES GERÄTES

Reinigen Sie das Gerät vor jedem Gebrauch gründlich.

Abhängig von der Größe der Frucht, die Sie Entsafter sind, können Sie den großen oder den kleinen Kegel verwenden:

- Der große Zapfen eignet sich zum Entsaften kleiner Zitrusfrüchte wie Orangen etc.
- Der kleine Zapfen eignet sich zum Entsaften kleiner Zitrusfrüchte wie Zitronen, Limetten...

1. Stecken Sie das Kabel des Geräts in eine Steckdose ein.
2. Schneiden Sie die Frucht in zwei Hälften.
3. Stellen Sie ein Glas unter das Tropfschutzventil.
4. Legen Sie die Früchte auf die abnehmbaren Saftkegel.
5. Drücken Sie das abgeschnittene Ende einer Fruchthälfte auf den Zapfen. Der Entsafter schaltet sich automatisch ein, wenn Sie die Frucht nach unten drücken und der Kegel beginnt sich zu drehen. Der Entsafter schaltet sich automatisch aus, sobald Sie den Druck auf den Kegel verringern.
6. Um das Gerät zu stoppen, hören Sie einfach auf, Druck auszuüben.
7. Entfernen Sie die Baugruppe aus Absaugkegel und Sieb, um die Flasche zu entleeren.

REINIGUNG UND PFLEGE

ACHTUNG: Wenn Ihr Saftpresse unerwartet stoppt, könnte es sein, dass die Entsaftungsköpfe infolge eines Überschusses von Orangenfleisch blockiert wurden. Spülen Sie die Basis der Köpfe und entfernen Sie das überschüssige Fruchtfleisch unter den Köpfen.

Der Saftpresse muss nach jedem Gebrauch gründlich gereinigt werden.

1. Ziehen Sie den Netzstecker aus der Steckdose und lassen Sie das Gerät abkühlen, bevor Sie Reinigungsarbeiten durchführen.
2. Reinigen Sie den Hauptteil des Geräts mit einem feuchten Tuch und ein paar Tropfen Reinigungsmittel. Tauchen Sie das Gerät nicht in Wasser und stellen Sie es nicht in den Geschirrspüler.
3. Andere Komponenten wie der Deckel, die Zapfen, der Mittelbehälter und der Zellstofffilter können direkt mit Wasser gewaschen werden.
4. Trocknen Sie alle Teile vor dem Zusammenbau und der Lagerung.

Versorgen Sie Ihren Saftpresse in einem trockenen, gut belüfteten Ort auf. Falls Sie das Gerät für mehr als 3 Tage verwenden, waschen Sie seine Teile gründlich bevor Sie es zur Seite legen.

ACHTUNG:

- Die Motorbasis nicht in Wasser oder andere Flüssigkeiten tauchen! Reinigen Sie das Gerät ausschließlich mit einem feuchten Tuch!
- Schalten und stecken Sie das Gerät vor seiner Montage, Demontage oder Reinigung stets aus! Waschen Sie die nicht elektrischen Teile des Gerätes ausschließlich mit warmem Wasser und Seife!
- Reinigen Sie das Gerät niemals mit Scheuermitteln, die es beschädigen könnten!

newchef[®]
TU ALIADO EN LA COCINA