

Newchef

PIZZA PAN

NW407

 Manual de instrucciones

 Instruction manual

 Manual de instruções

 Manuale di istruzioni

 Mode d'emploi

 Gebrauchsanleitung



newchef®
TU ALIADO EN LA COCINA

Índice · Sommaire · Index · Indice

Manual de instrucciones

Precauciones de seguridad	3
Partes del producto	4
Funcionamiento	5
Limpieza y mantenimiento	5
Parámetros técnicos	6
Servicio Técnico - Garantía	6

Instruction manual

Safety precautions	17
Parts of the product	18
Operation	19
Cleaning and maintenance	19
Technical parameters	20

Manual de instruções

Medidas de segurança	9
Partes do grill	10
Funcionamento	11
Limpeza e manutenção	11
Parâmetros técnicos	12

Manuale di istruzioni

Precauzioni di sicurezza	21
Componenti del prodotto	22
Funzionamento	23
Pulizia e manutenzione	23
Parametri tecnici	24

Mode d'emploi

Precautions de sécurité	13
Parties du produit	14
Fonctionnement	15
Nettoyage et entretien	15
Paramètres techniques	16

Betriebsanleitung

Sicherheitsmassnahmen	25
Bestandteile des produktes	27
Allgemeine angaben	27
Reinigung und pflege	28
Technische daten	28

Gracias por la compra de la *Pizza Pan Multi-Cooker NW407*. Por favor, lea las instrucciones cuidadosamente antes de usar el aparato y guárdelas para usos futuros.

PRECAUCIONES DE SEGURIDAD

- No toque la superficie si está caliente. Use las asas.
- Para evitar cortocircuitos, no sumerja el cable, enchufe o cuerpo principal en agua o cualquier líquido.
- No es apto para niños o personas con discapacidades mentales, en caso de que lo utilicen deberá ser supervisado por un adulto.
- Desenchufe el dispositivo cuando no lo esté utilizando. Deje que se enfríe antes de proceder a su limpieza, desmontado y posterior almacenaje.
- No use el dispositivo si el cable de conexión o enchufe ha sido dañado, contacte con el servicio de asistencia técnica (SAT).
- El uso no recomendado del dispositivo podría causar daños irreparables.
- No deje apoyado el cable conector en superficies calientes.
- No sitúe el dispositivo cerca o sobre superficies calientes, como hornos, calentadores, etc.
- Tenga extrema precaución cuando desplace el dispositivo y contenga aceite o líquidos que puedan estar calientes.
- No utilice el dispositivo para otro uso que no sea explicado a continuación en este manual.
- Para evitar cualquier cortocircuito, cocine sobre la superficie directamente.

Para desconectar el dispositivo, desenchúfelo primero de la rueda de control de temperatura, llevándola a 0, y después desenchufarlo de la corriente eléctrica. No debe de estar calentando.

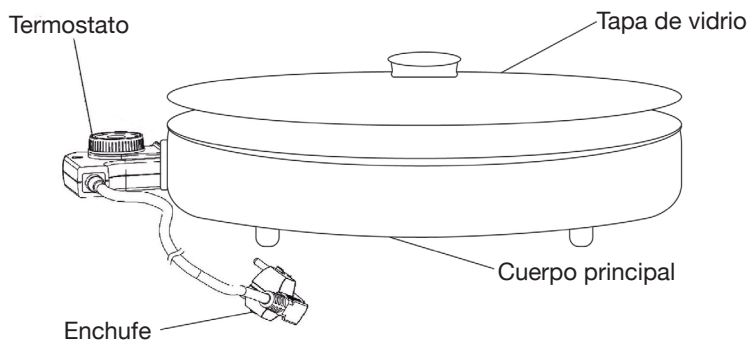
Consejos de seguridad

- Asegúrese que el voltaje del dispositivo es el adecuado.
- Asegúrese que el enchufe esté bien conectado a la toma de corriente.
- Evite que el cable conector quede colgado durante su uso, podría causar un accidente, especialmente si hay niños a su alrededor.
- Asegúrese de que el cable esté bien recogido durante su uso.
- No deje el dispositivo funcionando sin su supervisión.

- No utilice utensilios de metal sobre la superficie del dispositivo, *utilice siempre utensilios de madera o silicona.*
- No toque la superficie mientras está funcionando o acaba de terminar de cocinar, estará muy caliente.
- Desenchufe el cable conector del enchufe en las siguientes condiciones: si no está en funcionamiento, si la está limpiando, si la está desplazando y/o si existe algún error de funcionamiento.
- Deje de usar su dispositivo bajo las siguientes condiciones:
 - El dispositivo, el cable o el enchufe están rotos.
 - Cuando no funcione correctamente, se haya caído al suelo o vea que está roto.
 - Si alguna de las anteriores condiciones se han dado, por favor contacte con el servicio de asistencia técnica.
- No sumerja el dispositivo en agua.
- Pizza Pan ha sido diseñado para la manipulación de alimentos, no manipule otra sustancia que no sea alimentos.
- Este dispositivo ha sido diseñado para uso doméstico, cualquier otro uso inapropiado no será cubierto por la garantía.

¡TENGA CUIDADO! Cuando termine de cocinar, la comida estará caliente. Por favor, tenga cuidado al retirar la comida, podrían causar serios riesgos, sobretodo en niños. No toque la superficie.

PARTES DEL PRODUCTO



FUNCIONAMIENTO

1. Quite todos los envoltorios.
2. Limpie la superficie de cocinado, si lo necesita utilice un paño húmedo y un poco de detergente. A continuación, séquelo.
3. Conecte el interruptor al dispositivo.
4. Antes de colocar la comida sobre el dispositivo, mueva el termostato ajustable a la temperatura deseada.
5. Cuando seleccione la temperatura deseada, el dispositivo tardará unos minutos en alcanzarla. Véase que el indicador luminoso está encendido para asegurarse de su buen funcionamiento.
6. Si se apaga el indicador luminoso, indica que el el dispositivo ha alcanzado la temperatura deseada y ya está listo para cocinar.
7. Mientras cocina, verá que el indicador luminoso se apaga y se enciende, quiere decir que el termostato está funcionando para alcanzar la temperatura marcada, o que deja de funcionar una vez alcanzada la temperatura.
8. Cuando la comida está hecha, apague el dispositivo y retire la comida con una espátula de madera o silicona, ya que si utiliza una espátula de metal, podría dañar la superficie y perdería parte de sus propiedades.
9. Cuando haya finalizado el uso del dispositivo, desconecte el termostato de temperatura y luego de la corriente eléctrica.

¡AVISO! Al terminar de cocinar el Pizza Pan está muy caliente, evite el contacto una vez haya acabado de utilizarla. Deje que se enfríe durante unos minutos para proceder a su limpieza o almacenamiento.

LIMPIEZA Y MANTENIMIENTO

El Pizza Pan Multi-cooker está tratado con un recubrimiento cerámico que le aporta gran antiadherencia a la hora de cocinar, además esto facilita la limpieza de la superficie, ya que los alimentos no se pegan y las grasas se repelen.

Es muy importante mantener el dispositivo limpio y cuidado para que funcione correctamente. Es cuestión de unos minutos, no le llevará mucho tiempo. Asegúrese que antes de proceder a la limpieza está desenchufado y totalmente frío:

1. En primer lugar, el aparato debe de estar apagado y desconectado de la corriente eléctrica.
2. Deje que se enfríe totalmente antes de limpiar.
3. Desmonte el conector de la rueda de temperatura.
4. Limpie el dispositivo con una esponja y jabón. No sumerja en agua la rueda de temperatura y el cable conector. No está permitido el uso de estropajos y elementos altamente abrasivos.
5. Deje secar bien la superficie o pase un paño seco.
6. Monte de nuevo todos sus componentes y vuelva a utilizarla.

PARÁMETROS TÉCNICOS

- Pizza Pan Multi-Cooker NW407
- Datos técnicos: 230V, 50Hz
- Potencia: 1500W
- CE y RoHS

SERVICIO DE ASISTENCIA TÉCNICA

Este producto tiene una garantía de 2 años desde la fecha de compra, siempre y cuando se conserve y envíe la factura de compra, el producto esté en perfecto estado físico y se de un uso adecuado tal y como se indica en este manual de instrucciones.

La garantía no cubrirá:

- Si el producto ha sido usado fuera de su capacidad o utilidad, maltratado, golpeado, expuesto a la humedad, tratado con algún líquido o substancia corrosiva, así como por cualquiera otra falla atribuible al consumidor.
- Si el producto ha sido desarmado, modificado o reparado por personas no autorizadas por el SAT oficial.
- Si la incidencia es originada por el desgaste normal de las piezas debido al uso.

La garantía no cubre el costo de los portes de la recogida del producto ni de la entrega.

Si en alguna ocasión detecta una incidencia con el producto, debe contactar con su distribuidor o con el Servicio de Asistencia Técnica oficial y hacer llegar la factura de compra del producto vía Fax o e-mail:

Teléfono: 965 10 81 46 **e-mail:** sat@calmahogar.com

ACTIVA LA GARANTÍA

Gracias por adquirir el Pizza Pan NW407 y haber depositado la confianza en nuestra compañía. Cada uno de nuestros productos tiene una garantía de 2 años desde la fecha de compra, siempre que se cumplan los requisitos citados en el manual de instrucciones del producto.

En cualquier caso, le recomendamos que registre su producto para activar la garantía*. Nuestra garantía le da la tranquilidad de que su producto será reparado en caso de que tenga algún problema.

DOS FORMAS DE ACTIVAR SU GARANTÍA:

ONLINE



Entre en:
www.calmahogar.com

POR CORREO



Rellene el siguiente formulario, y envíelo a: *Avenida del Rodalet, nº2, 03690, San Vicente del Raspeig (Alicante)*

** Imprescindible enviar una copia de la factura de compra para que la garantía sea activada.*

En caso de activar la garantía por correo postal, rellene este formulario y envíelo:

MODELO/REFERENCIA:

FECHA DE COMPRA:

NOMBRE Y APELLIDOS:

DNI:

CORREO ELECTRÓNICO:

TELÉFONO:

** Activación válida sólo para España.*

En cumplimiento de la normativa vigente en materia de Protección de Datos Personales le informamos de la incorporación de sus datos de carácter personal, necesarios para el desarrollo de nuestra relación comercial, a nuestros ficheros inscritos en la Agencia Española de Protección de Datos a nombre de CALMAHOGAR S.L.

Podrá ejercer sus derechos de acceso, rectificación, cancelación y oposición dirigiendo un e-mail a sat@calmahogar.com, o una carta a Avenida del Rodalet, nº2, 03690, San Vicente del Raspeig (Alicante), especificando claramente la dirección que desea dar de baja.



Newchef

**PIZZA
PAN**

NW407

Por favor, leia cuidadosamente as instruções antes de usar o *Pizza Pan Multi-Cooker NW407* e guarde-as para usos futuros.

MEDIDAS DE SEGURANÇA

- Não toque em superfícies quentes. Use as pegas.
- Para evitar curto-circuitos, não submerja o cabo, ficha ou corpo principal em água ou em qualquer líquido.
- Supervisione o uso do dispositivo, se este for usado por qualquer criança.
- Desconecte a ficha o dispositivo quando não o estiver a utilizar. Deixe que ele arrefeça antes de proceder à sua limpeza, desmontagem e posterior armazenamento.
- Não use o dispositivo se o cabo de conexão ou ficha estiverem danificados; contacte o serviço de assistência técnica (SAT).
- O uso não recomendado do dispositivo poderá causar danos irreparáveis.
- Não deixe o cabo conector apoiado sobre superfícies quentes quentes, tais como fornos, aquecedores, etc.
- Tenha um cuidado extremo quando deslocar o seu Grill e o mesmo contiver óleo ou líquidos que possam estar quentes.
- Para o desconectar, desconecte-o sempre primeiramente da roda de controlo de temperatura, e depois já pode desconectá-lo da parede.
- Não utilize o dispositivo para um uso que não seja explicado em seguida neste manual.
- Para evitar qualquer curto-circuito, cozinhe directamente sobre o grill.
- Não coloque o dispositivo perto de, ou sobre superfícies

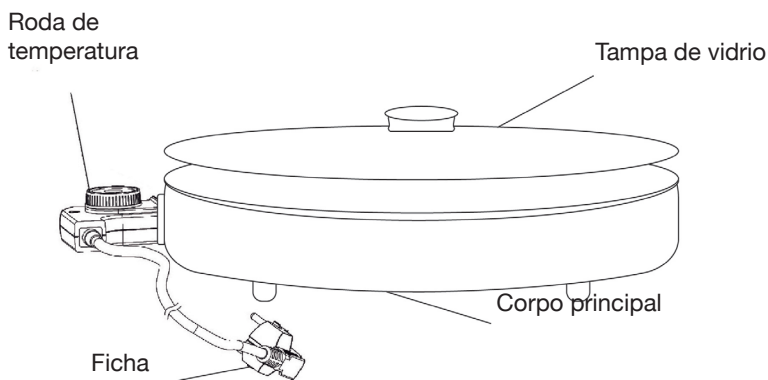
CONSELHOS DE SEGURANÇA

- Certifique-se de que a voltagem do dispositivo é a adequada.
- Certifique-se de que a ficha está bem conectada à tomada de corrente.
- Evite que o cabo conector fique suspenso durante o uso, dado que isso poderia provocar acidentes, especialmente se houver crianças à sua volta. Certifique-se de que o cabo está bem recolhido durante o uso.
- Não utilize utensílios de metal sobre a superfície do dispositivo; utilize sempre utensílios de madeira ou silicone.

- Não deixe o dispositivo em funcionamento sem a sua supervisão.
- Não toque na superfície do dispositivo enquanto o mesmo estiver a funcionar ou quando acabar de cozinhar. Pode-se queimar.
- Desconecte a ficha do cabo conector da ficha nas condições seguintes:
 - Deixar de usar o seu dispositivo nas condições seguintes:
 - O dispositivo, cabo ou ficha estão rompidos.
 - Quando não funcionar correctamente, tenha caído ao chão ou obviamente veja que está rompido.
- Caso se verifique alguma das condições anteriores, por favor contacte o serviço de assistência técnica.
- Se o cabo conector ou ficha estiverem rompidos, contacte o SAT.
- Não submerja o dispositivo em água.
- O dispositivo foi concebido para o manuseamento de alimentos; não manuseie outra substância diferente de alimentos.
- Este dispositivo foi concebido para uso doméstico; qualquer outro uso inadequado não será coberto pela garantia.

Tenha cuidado! Quando acabar de cozinhar, a comida estará quente. Por favor, tenha cuidado ao retirar a comida, dado que isso pode constituir sérios riscos, sobretudo para as crianças.

PARTES DO DISPOSITIVO



FUNCIONAMENTO

1. Antes de utilizar o dispositivo, limpe a superfície de cozedura. Se for necessário, utilize um pano húmido com um pouco de detergente.
2. Certifique-se de que o seu dispositivo está correctamente conectado.
3. Seleccione a temperatura desejada. O dispositivo demorará alguns minutos a alcançar a temperatura desejada. Veja se o indicador luminoso está aceso para se certificar do seu bom funcionamento.
4. Caso o indicador luminoso se apague, isso indica que o dispositivo alcançou a sua temperatura desejada e já está pronto para cozinhar.
5. Durante o seu uso enquanto cozinha, verá que o indicador luminoso se apaga e se acende. Isto quer dizer que o termóstato está a funcionar para alcançar a temperatura desejada, ou que deixa de funcionar uma vez alcançada a temperatura.
6. O tempo de cozedura variará de acordo com a quantidade, características e qualidade do alimento. Quando a comida estiver pronta, desligue o dispositivo e retire a comida com uma espátula de madeira ou silicone, dado que, se utilizar uma espátula de metal, poderá riscar a superfície e perderá uma boa parte das suas propriedades.
7. Quando tiver concluído o uso do seu dispositivo, por favor desconecte primeiramente a roda da temperatura e depois a ficha.
8. Cuando haya finalizado el uso de su Pizza Pan, desconecte el termostato de temperatura y luego de la corriente eléctrica.

AVISO! Quando acaba de cozinhar está muito quente. Evite o contacto depois de ter terminado a utilização do mesmo. Deixe que ele arrefeça durante alguns minutos para proceder à sua limpeza ou armazenamento.

LIMPEZA E MANUTENÇÃO

Pizza Pan Multi-Cooker está tratado com um revestimento que lhe proporciona uma grande anti-aderência quando se trata de cozinhar. Além disso, isto facilita a limpeza da superfície, dado que os alimentos não se colam e as gorduras são repelidas.

1. Em primeiro lugar, o aparelho deve estar desligado e desconectado da corrente eléctrica.
2. Deixe que ele arrefeça totalmente antes de o limpar.
3. Desmonte a roda de temperatura.

4. Limpe o seu dispositivo com uma esponja e sabão. Não submerja a roda de temperatura ou o cabo conector em água.
5. Deixe que a superfície seque bem ou passe um pano seco.
6. Monte novamente todos os seus componentes para voltar a utilizá-lo.

PARÂMETROS TÉCNICOS

- Grill Thermo Granite NW407
- Dados técnicos: 230V, 50 Hz.
- Potência: 1500W
- CE y RoHS

Merci pour l'achat de *Pizza Pan Multi-Cooker NW407*. Veuillez lire les instructions avec soin avant d'utiliser l'appareil et conservez-les en vue de consultations ultérieures.

PRECAUTIONS DE SECURITE

- Ne touchez pas la surface si elle est chaude. Utilisez les poignées.
- Pour éviter les courts-circuits, ne plongez pas le cordon, la prise ou le corps principal dans l'eau ou un autre liquide.
- Il ne convient pas aux enfants ou aux personnes souffrant d'un handicap mental, dans le cas où ils l'utiliseront, ils devront être surveillés par un adulte.
- Débranchez l'appareil lorsque vous ne l'utilisez pas. Laissez-la refroidir avant de procéder à son nettoyage, démontage et rangement ultérieur.
- N'utilisez pas l'appareil si le cordon d'alimentation ou la prise est endommagé, contactez le service d'assistance technique (SAT).
- L'usage non recommandé de l'appareil pourrait causer des dommages irréparables.
- Ne laissez pas le cordon d'alimentation en contact avec des surfaces chaudes.
- Ne placez pas l'appareil à proximité ou sur des surfaces chaudes, comme des fours, radiateurs, etc.
- Redoublez de précaution lorsque vous déplacerez l'appareil et qu'il contiendra de l'huile ou des liquides qui pourront être chauds.
- N'utilisez pas l'appareil à des fins autres que celles énoncées dans le présent manuel.
- Pour éviter tout court-circuit, cuisinez directement sur l'appareil.

Pour débrancher l'appareil, débranchez tout d'abord la molette de contrôle de température, puis débranchez le cordon d'alimentation. Il ne doit pas être chaud.

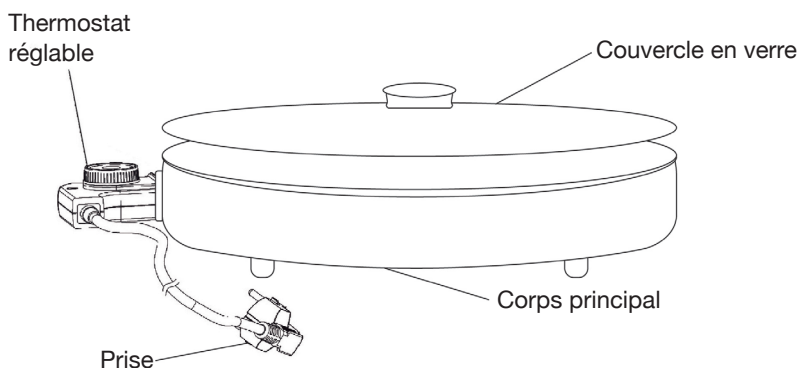
Conseil de sécurité

- Assurez-vous que la tension de l'appareil est compatible.
- Assurez-vous que la prise est bien branchée à la prise de courant.
- Assurez-vous que le cordon est bien ramassé durant l'utilisation.
- Ne laissez pas fonctionner l'appareil sans surveillance.

- Évitez de laisser pendre le cordon d'alimentation durant l'utilisation, il pourrait causer un accident, s'il y a des enfants à proximité.
- N'utilisez pas d'ustensiles en métal sur la surface de la plaque de cuisson, utilisez toujours des ustensiles en bois ou en silicone.
- Ne touchez pas la surface lorsque l'appareil est en fonctionnement ou lorsque vous venez de finir de cuisiner, elle sera très chaude.
- Débranchez le cordon d'alimentation dans les situations suivantes: si l'appareil n'est pas en fonctionnement, si vous la nettoyez, si vous la déplacez et/ou en cas de problème de fonctionnement.
- Cessez d'utiliser l'appareil dans les situations suivantes:
 - L'appareil, le cordon ou la prise sont endommagés.
 - Lorsqu'elle ne fonctionnera pas correctement, qu'elle sera tombée au sol ou que vous verrez qu'elle est cassée.
 - Si l'une ou l'autre des circonstances suivantes se produit, veuillez contacter le service d'assistance technique.
- Ne plongez pas l'appareil dans l'eau.
- L'appareil a été conçue pour une utilisation avec des aliments, ne l'utilisez pas avec des substances autres que des aliments.
- Cet appareil a été conçu pour un usage domestique, tout autre usage inapproprié ne sera pas couvert par la garantie.

ATTENTION! Lorsque vous aurez fini de cuisiner, les aliments seront chauds. Veuillez faire attention en retirant les aliments, ils pourraient causer de sérieux dommages, surtout aux enfants.

PARTIES DU PRODUIT



FONCTIONNEMENT

1. Ôtez l'emballage.
2. Nettoyez la surface de cuisson, si nécessaire utilisez un linge humide et un peu de détergent. Puis, séchez-la.
3. Connectez l'interrupteur à l'appareil.
4. Avant de disposer les aliments sur l'appareil, réglez le thermostat à la température souhaitée.
5. Lorsque vous aurez sélectionné la température souhaitée, l'appareil mettra quelques minutes avant d'atteindre ladite température. Vérifiez que le voyant lumineux est bien allumé pour vous assurer de son bon fonctionnement.
6. L'extinction du voyant lumineux indique que l'appareil a atteint la température désirée et est prête à servir.
7. Lorsque vous cuisinerez, vous verrez le voyant lumineux s'allumer et s'éteindre, cela signifie que le thermostat fonctionne pour atteindre la température sélectionnée ou qu'il cesse de fonctionner une fois que celle-ci est atteinte.
8. Lorsque les aliments seront cuits, éteignez l'appareil et retirez la nourriture avec une spatule en bois ou en silicone car l'utilisation d'une spatule en métal risquerait d'endommager la surface qui perdrait une partie de ses propriétés.
9. Lorsque vous aurez fini d'utiliser l'appareil, débranchez le thermostat, ainsi que le cordon d'alimentation.

AVIS! Après avoir fini de cuisiner, l'appareil est très chaude, évitez tout contact une fois que vous aurez fini de l'utiliser. Laissez-la refroidir pendant quelques minutes avant de la nettoyer ou de la ranger.

NETTOYAGE ENTRETIEN

Est traitée avec un revêtement qui lui confère de grandes propriétés anti-adhérence lors de la cuisson, en outre il facilite le nettoyage de la surface car les aliments ne collent pas et les graisses sont repoussées.

Il est important de conserver l'appareil de cuisson propre et bien entretenue pour qu'elle fonctionne correctement. C'est une question de quelques minutes, cela ne vous prendra pas beaucoup de temps. Assurez-vous avant de procéder à son nettoyage qu'elle est débranchée de l'alimentation et qu'elle est totalement froide.

1. En premier lieu, l'appareil doit être éteint et débranché de l'alimentation électrique.
2. Laissez-la refroidir totalement avant de la nettoyer.
3. Débranchez le connecteur de la molette de température.
4. Nettoyez votre Pizza Pan avec une éponge et du savon. Ne plongez pas la molette de température et le cordon d'alimentation dans l'eau. L'utilisation d'éponges métalliques et autres éléments hautement abrasifs est interdite.
5. Laissez bien sécher la surface ou passez-y un linge sec.
6. Remontez tous ses éléments, vous pouvez à nouveau l'utiliser.

PARAMETRES TECHNIQUES

- Pizza Pan Mini-Cooker NW407
- Données techniques: 230V, 50Hz
- Puissance: 1500W
- CE et RoHS

Thank you for buying the *NW407 Pizza Pan Multi-Cooker*. Please read the instructions carefully before using the appliance and keep them for future reference.

SAFETY PRECAUTIONS

- Do not touch the surface if it is hot. Use the handles.
- To avoid short-circuits, do not submerge the cable, plug, or main body in water or any other liquid.
- This appliance is not suitable for children or mentally disabled people, in the event that they do use it, they must be supervised by an adult.
- Unplug the device when it is not in use. Allow it to cool off before attempting to clean it, disassemble it, or subsequently store it.
- Do not use the device if the power cable or plug have been damaged, contact the technical support service.
- Using the device for anything outside its recommended usage could cause irreparable damage.
- Do not allow the power cable to rest on hot surfaces.
- Do not place the device near or on hot surfaces, such as ovens, heaters, etc.
- Exercise extreme caution when moving the appliance and check any oil or liquids which may still be hot.
- Do not use the appliance for any use other than that which is explained below in this manual.
- To avoid any short-circuit, cook directly on the device.

To disconnect the appliance, first unplug the temperature control unit, and then unplug from the power outlet. It must not be heating.

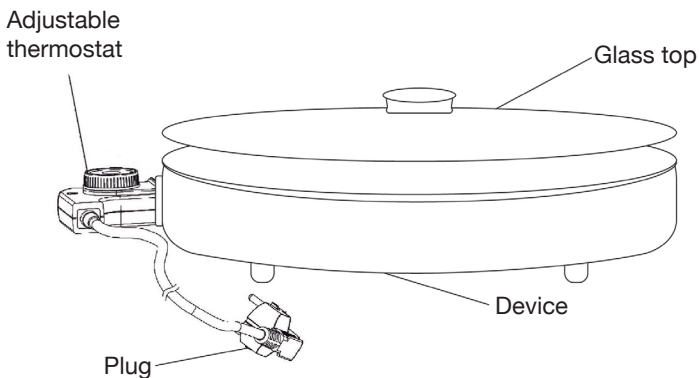
Safety advice

- Make sure that the voltage of the appliance is correct.
- Make sure that the plug is properly plugged into the power outlet.
- Do not allow the power cable to dangle during its use since it could cause an accident, especially if there are children in the vicinity.
- Do not use metal cooking utensils on the surface of the device, always use wooden or silicone cooking utensils.
- Make sure that the cable is suitably tidied away during its use.

- Do not leave the device unsupervised when in use.
- Do not touch the surface when the appliance is switched on or if it has just finished cooking, it will be very hot.
- Unplug the power cable from the power outlet in the following situations: if the appliance is not working, if the appliance is being cleaned, if the appliance is being moved and/or if the appliance is not working correctly.
- Stop using the device in the following situations:
 - The device, cable, or plug are broken.
 - When it does not work correctly, has fallen onto the floor, or there is visible damage.
 - If any of the above situations occurs, please contact the technical assistance service.
- Do not submerge the appliance in water.
- The device has been designed for handling food, do not use it for any other substance which is not food.
- This appliance has been designed for domestic use, any other unsuitable use will not be covered by the warranty.

TAKE CARE! When cooking is finished, the food will be hot. Please take care when removing food from the device, it could cause serious risks, especially for children. Do not touch the surface.

PARTS OF THE PRODUCT



OPERATION

1. Remove all the packaging.
2. Clean the cooking surface. If necessary, use a damp cloth and a small amount of detergent. Once this is done, dry it.
3. Plug the switch into the appliance.
4. Before placing food on the appliance, set the adjustable thermostat to the desired temperature.
5. When the desired temperature has been selected, the device will take a few minutes to warm up to the temperature. See if the light indicator has turned on to ensure that it is working correctly.
6. If the light indicator turns off, it means that the device has reached the desired temperature and is therefore ready to cook.
7. While it cooks, the light indicator will be seen to turn on and off - this means that the thermostat is allowing the temperature to rise to the desired level, or turning off once this temperature has been reached.
8. When the food is ready, turn off the device and take the food off with a wooden or silicone spatula, since using a metal spatula could damage the surface and it would lose some of its features.
9. When you have finished using the device, unplug the temperature thermostat and then the power plug.

CAUTION! After cooking has finished, the device will be very hot, avoid touching it shortly after having used it. Allow it to cool off for a few minutes before attempting to clean it or put it away.

CLEANING AND MAINTENANCE

The device has been treated with a ceramic surface which is very non-stick when cooking. This surface also helps when cleaning, since food will not stick to it and it is repellent to grease.

It is important to keep the device clean and cared for in order to ensure correct operation. It takes a few minutes, not a long time. Make sure that the device has cooled completely and is unplugged before attempting to clean it.

1. Firstly, the appliance must be turned off and unplugged from the power outlet.
2. Allow it to cool off completely before attempting to clean it.

3. Remove the temperature control unit plug.
4. Clean the device with a sponge and soap. Do not submerge the temperature control unit and the power cable in water. Do not use scrubbers or highly abrasive cleaning products.
5. Allow the surface to thoroughly dry or wipe it with a dry cloth.
6. Put the parts together again and it is ready to be used again.

TECHNICAL PARAMETERS

- NW407 Pizza Pan Multi-cooker
- Technical data: 230 V, 50 Hz
- Power: 1500 W
- CE and RoHS

Grazie per aver comprato la *Pizza Pan Multi-Cooker NW407*. Leggere attentamente le istruzioni prima di utilizzare il prodotto.

PRECAUZIONI DI SICUREZZA

- Non toccare la superficie se è calda. Utilizzare i manici.
- Per evitare cortocircuiti non immergere il cavo, la spina o il blocco principale in acqua o in qualsiasi altro liquido.
- Non è adatta a bambini o persone affette da handicap; nel caso in cui dovessero utilizzarla, dovranno essere controllati da un adulto.
- Scollegare il dispositivo quando non viene utilizzata. Attendere che si raffreddi prima di procedere alla pulizia; smontarla e custodirla successivamente in luogo sicuro.
- Non utilizzare il dispositivo se il cavo di alimentazione o spina elettrica sono stati danneggiati; contattare il servizio di assistenza tecnica.
- Un uso improprio del il dispositivo potrebbe causare danni irreparabili.
- Non lasciare il cavo di corrente a contatto con superfici calde.
- Non collocare il dispositivo da cottura vicino o sopra a superfici calde, come forni, termosifoni , ecc.
- Prestare massima attenzione al momento di spostare il dispositivo se contiene olio o liquidi che possono essere caldi.
- Non utilizzare il dispositivo per usi diversi da quelli elencati all'interno del presente manuale.
- Per evitare qualsiasi tipo di cortocircuito, cucinare direttamente sullil dispositivo.

Per disconnettere il dispositivo, scollegarlo prima dal timer di controllo della temperatura e successivamente dalla corrente elettrica. Il dispositivo non deve essere in fase di riscaldamento.

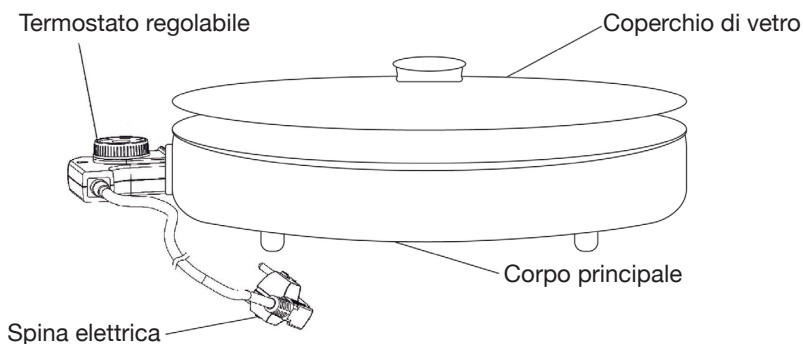
Consigli di sicurezza

- Assicurarsi che il voltaggio del dispositivo sia quello adeguato.
- Assicurarsi che la spina sia ben collegata alla presa di corrente.
- Evitare che il cavo di corrente rimanga sospeso durante il suo utilizzo, in quanto potrebbe causare un incidente, in particolar modo se vi sono bambini nelle vicinanze.
- Assicurarsi che il cavo sia ben arrotolato durante il funzionamento.
- Non lasciare il dispositivo in funzione senza adeguata supervisione.

- Non utilizzare utensili in metallo sulla superficie del dispositivo di cottura; utilizzare sempre utensili in legno o silicone.
- Non toccare la superficie durante il funzionamento o subito dopo aver finito di cucinare perché sarà molto calda.
- Scollegare il cavo di corrente dalla presa quando si verificano le seguenti condizioni: quando non è in funzione, durante le operazioni di pulizia, se la si sta spostando e/o nel caso in cui si verifichi un errore di funzionamento.
- Smettere di utilizzare il dispositivo quando si verificano le seguenti situazioni:
 - Il dispositivo, il cavo o la presa sono rotti.
 - Quando non funziona correttamente, nel caso in cui sia caduta a terra o quando si denota che è rotta.
 - Nel caso in cui si verifichi una delle situazioni citate in precedenza, contattare il servizio di assistenza tecnica.
- Non immergere il dispositivo in acqua.
- Il dispositivo è stata progettata per l'uso con alimenti; non utilizzare altre sostanze che non siano alimenti.
- Il presente dispositivo è stato progettato per l'uso domestico; un qualsiasi altro uso improprio non sarà coperto dalla garanzia

ATTENZIONE! Una volta terminato di cucinare, il cibo sarà caldo. Prestare particolare attenzione al momento di ritirare il cibo, in quanto potrebbero verificarsi dei rischi seri, in particolar modo per i bambini. Non toccare la superficie.

COMPONENTI DEL PRODOTTO



FUNZIONAMENTO

1. Rimuovere tutti gli involucri.
2. Pulire il piano cottura; se necessario, utilizzare un panno umido e un po' di detergente. Asciugarlo.
3. Collegare l'interruttore al dispositivo.
4. Prima di collocare cibo sulil dispositivo, selezionare la temperatura desiderata.
5. Una volta selezionata la temperatura desiderata, il dispositivo tarderà qualche minuto prima di raggiungere la temperatura. Controllare che l'indicatore luminoso sia acceso per assicurarsi del suo corretto funzionamento.
6. Quando l'indicatore luminoso si spegne significa che il dispositivo ha raggiunto la temperatura desiderata ed è già pronta per cucinare.
7. Mentre si cucina, l'indicatore luminoso si spegne e si accende; ciò significa che il termostato è in funzione per raggiungere la temperatura selezionata, o che smette di funzionare una volta raggiunta la temperatura.
8. Quando il cibo è pronto, spegnere il dispositivo da cottura e ritirare il cibo con una spatola di legno o silicone, dal momento che se si utilizza una spatola di metallo, questa potrebbe danneggiare la superficie e ridurne di conseguenza le proprietà.
9. Una volta terminato di utilizzare il dispositivo da cottura, disattivare il termostato e successivamente scollegarla dalla corrente elettrica.

AVVISO! Dopo aver cucinato, il dispositivo sarà molto calda; evitare il contatto una volta terminato di utilizzarla. Lasciare che si raffreddi per qualche minuto prima di procedere alla sua pulizia e prima di custodirla.

PULIZIA E MANUTENZIONE

Il dispositivo da cottura è stata fabbricata con uno strato in ceramica che la rende un ottimo antiaderente al momento di cucinare; ciò inoltre facilita la pulizia della superficie, dal momento che gli alimenti non si attaccano e il grasso viene respinto.

È importante mantenere il dispositivo da cottura sempre pulita e trattata affinché possa funzionare correttamente. È un'operazione rapida, che non richiede molto tempo. Prima di procedere alla pulizia, assicurarsi che il dispositivo sia scollegato e totalmente freddo.

1. Per prima cosa, l'apparato deve essere spento e scollegato dalla corrente elettrica.
2. Lasciare che si raffreddi del tutto prima di procedere alla pulizia.
3. Smontare il cavo del timer di temperatura.
4. Pulire il dispositivo con una spugna e del sapone. Non immergere in acqua il timer di temperatura e il cavo di corrente. Non è permesso l'uso di pagliette e altri elementi abrasivi.
5. Lasciare che la superficie si asciughi bene o passarla con un panno asciutto.
6. Montare nuovamente tutti i componenti e utilizzarla di nuovo.

PARAMETRI TECNICI

- Pizza Pan Electric Multi-Cooker NW407
- Dati tecnici: 230V, 50Hz
- Potenza: 1500W
- CE e RoHS

Vielen Dank, dass Sie sich für den Kauf eines *Pizza Pan Multi-Cooker NW407* entschieden haben. Es enthält wichtige Sicherheitshinweise. Bewahren Sie es für spätere Konsultationen auf.

SICHERHEITSHINWEISE

- Berühren Sie nicht die heiße Oberfläche! Benutzen Sie die mit einer geschützten Griffe des Gerätes.
- Tauchen Sie niemals das Gerät, sein Kabel oder Stecker in Wasser oder in eine andere Flüssigkeit, um gefährliche Kurzschlüsse zu vermeiden!
- Dieses Gerät ist nicht für die Nutzung durch Personen (einschließlich Kindern) mit eingeschränkten physischen, sensorischen oder geistigen Fähigkeiten geeignet, es sei denn, diese Personen werden von einer verantwortlichen erwachsenen Person überwacht oder von dieser Person über die sichere Bedienung des Gerätes entsprechend eingewiesen wurden.
- Stecken Sie das Gerät aus, wenn Sie es nicht verwenden! Lassen Sie es abkühlen, bevor Sie es reinigen, warten oder versorgen!
- Benutzen Sie das Gerät nicht, wenn das Kabel oder der Stecker beschädigt sind! Wenden Sie sich bitte an unseren technischen Dienst (SAT).
- Ein nicht bestimmungsgemäßer Gebrauch des Gerätes kann irreversible Schäden zur Folge haben!
- Legen Sie das Kabel des Gerätes nicht auf heiße Oberflächen!
- Stellen Sie das Gerät nicht auf heiße Oberflächen oder in in der Nähe von Wärmequellen wie Öfen, Heizkörper usw. auf!
- Seien Sie sehr vorsichtig, wenn Sie das Gerät transportieren, insbesondere dann, wenn es heißes Öl oder heiße Flüssigkeiten enthält!
- Benutzen Sie das Gerät nicht für andere als in diesem Handbuch erläuterten Zwecke!
- Um etwaige Kurzschlüsse zu vermeiden, braten Sie die Lebensmittel direkt auf dem Pizza Pan!

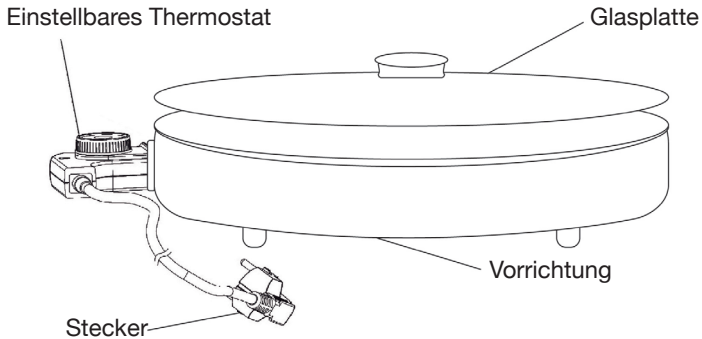
Um das Gerät außer Betrieb zu setzen, drehen Sie vorerst den Einstellungs-knopf der Temperatur auf Null und stecken Sie anschließend das Gerät aus! Tun Sie dies wenn das Gerät nicht mehr zu heiß ist!

Tipps zu Ihrer persönlichen Sicherheit

- Stellen Sie sicher, dass die Spannung Ihres Stromnetzes mit der Nennspannung des Gerätes übereinstimmt!
- Stellen Sie sicher, dass der Stecker des Gerätes korrekt an die Steckdose angeschlossen wurde!
- Vermeiden Sie, dass das Kabel während des Gebrauchs des Gerätes frei hängt! Unfallgefahr, insbesondere wenn sich Kinder in der Nähe des Gerätes aufhalten!
- Benutzen Sie beim Braten keine Metallutensilien, sondern ausschließlich solche aus Holz oder Silikon!
- Stellen Sie sicher, dass das Kabel während des Gebrauchs des Gerätes zu keiner Gefahrenquelle wird!
- Lassen Sie das Gerät nicht unbeaufsichtigt in Betrieb!
- Berühren Sie nicht die Oberfläche des Gerätes während es sich in Betrieb befindet oder noch heiß ist!
- Ziehen Sie den Stecker aus, wenn Sie das Gerät nicht benutzen, wenn Sie es reinigen, transportieren oder wenn es nicht korrekt funktioniert.
- Benutzen sie das Gerät unter folgenden Bedingungen nicht:
 - Wenn das Kabel oder der Stecker beschädigt sind.
 - Wenn das Gerät nicht korrekt funktioniert, auf den Boden gefallen ist oder sonstige Schäden aufweist.
 - Sollte eines der oben beschriebenen Probleme eintreten, kontaktieren Sie bitte unseren technischen Dienst.
- Tauchen sie das Gerät nicht in Wasser!
- Das Pizza Pan wurde speziell entwickelt, um Lebensmittel zu braten. Benutzen Sie das Gerät nicht für andere Zwecke.
- Dieses Gerät wurde ausschließlich für den Hausgebrauch entwickelt. Jeglicher nicht bestimmungsgemäßer Gebrauch hat die automatische Annullierung der Garantie zur Folge.

SEIEN SIE VORSICHTIG! Wenn Sie mit dem Kochen fertig sind, wird das Essen heiß sein. Seien sie vorsichtig, das heiße Essen könnte sehr gefährlich sein, insbesondere für Kinder. Berühren sie nicht die heißen Oberflächen.

BESTANDTEILE DES PRODUKTES



ALLGEMEINE ANGABEN UND FUNKTIONSWEISE

1. Entsorgen Sie bitte sämtliche Verpackungen des Produktes.
2. Reinigen Sie die bratende Oberfläche und benutzen Sie dazu ein mit einem Reinigungsmittel leicht angefeuchtetes Tuch. Trocknen Sie anschließend das Gäret ab.
3. Bestätigen Sie den Hauptschalter des Gerätes.
4. Bevor Sie das Essen auf das Pizza Pan legen, wählen Sie die gewünschte Brattemperatur.
5. Sobald Sie sich entschieden haben, unter welcher Temperatur Sie Ihr Gericht kochen möchten, wird das Gerät eine gewisse Zeit in Anspruch nehmen, um diese Temperatur entsprechend einzustellen. Schauen Sie auf den Display, um sich zu vergewissern, dass das Gerät funktionsfähig ist.
6. Sollte die Anzeige des Gerätes plötzlich erlöschen, ist es ein Zeichen dafür, dass das Gerät seine durch Sie eingestellte Temperatur erreicht hat und nun bereit ist, für Sie automatisch zu braten.
7. Während Sie am Kochen sind, werden Sie ev. sehen, dass die Lichtanzeige erlischt, aber plötzlich wieder erscheint. Dies bedeutet, dass das Thermostat entweder am Arbeiten ist oder sich ausgeschaltet hat, sobald es die eingestellte Temperatur erreicht hat.
8. Sobald das Essen fertig ist, stellen Sie das Gerät ab und entfernen Sie das Bratgut mit einem Spachtel - aus Holz oder Silikon, um die Platte nicht zu beschädigen, ansonsten könnte diese ihre Eigenschaften verlieren.

9. Sobald Sie aufgehört haben, das Pizza Pan zu benutzen, stellen Sie bitte das Thermostat auf Null und trennen Sie das Gerät von der elektrischen Speisung.

WARNUNG! Nach dem Kochvorgang ist das Pizza Pan sehr heiß! Vermeiden Sie es dann zu berühren! Lassen Sie das Eisen während einigen Minuten abkühlen, bevor Sie es reinigen oder versorgen!

REINIGUNG UND PFLEGE DES GERÄTES

Das Pizza Pan wurde mit einer keramischen Speziialschicht behandelt, die verhindert, dass die Lebensmittel an ihm kleben bleiben und darüber hinaus seine Pflege erleichtert, da die Lebensmittelreste und Fette, die an ihm haften bleiben, auf einfachste Weise von seiner Oberfläche entfernt werden können.

Wichtig ist lediglich, das Pizza Pan stets sauber zu halten, damit es stets funktionsfähig bleibt! Dies erfordert lediglich einen Bruchteil Ihrer wertvollen Zeit! Stellen Sie sicher, dass das Gerät ausgeschaltet und kalt ist, bevor Sie es reinigen!

1. Das absolut wichtigste ist, dass das Gerät ausgeschaltet und vom Stromnetz getrennt ist, bevor Sie es behandeln!
2. Lassen Sie das Gerät vollständig abkühlen, bevor Sie es reinigen!
3. Stellen Sie den Temperaturregler auf Null, bevor Sie am Gerät arbeiten!
4. Reinigen Sie das Gerät, den Einstellungs-knopf und das Kabel mit einem Schwamm und ein wenig Seife! Benutzen Sie für die Reinigung keine Scheuermittel!
5. Lassen Sie die Oberfläche des Gerätes von selbst trocknen oder trocknen Sie diese mit einem trockenen Tuch.
6. Montieren Sie erneut alle Bestandteile des Gerätes, bevor Sie es wieder benutzen.

TECHNISCHE DATEN

- Pizza Pan Multi-Cooker NW407
- Nennspannung: 230 V, 50 Hz
- Leistungsaufnahme: 1500 W
- EC- und RoHS-Code